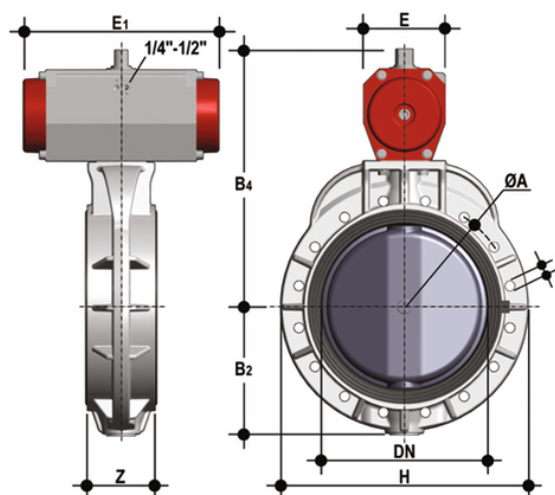


FKOV/CP DA - Valvola a farfalla a comando pneumatico DN 350:400

Valvola a farfalla con attuatore pneumatico, funzione Doppio Effetto.



EPDM

Codice	d	DN	PN	B ₂	H	Z	ΦA	f	U	B ₄	E	E ₁	g
FKOVDA355E	355	***350	7	280	530	129	460	22	16	550	196	474	56500
FKOVDA400E	400	***400	6	306	594	169	515	26	16	570	196	474	64500
FKOAVDA814E	14"	****350	7	280	530	129	476	28,5	12	550	196	474	56500
FKOAVDA816E	16"	****400	6	306	594	169	540	28,5	16	570	196	474	64500

FKM

Codice	d	DN	PN	B ₂	H	Z	ΦA	f	U	B ₄	E	E ₁	g
FKOVDA355F	355	***350	7	280	530	129	460	22	16	550	196	474	56500
FKOVDA400F	400	***400	6	306	594	169	515	26	16	570	196	474	64500
FKOAVDA814F	14"	****350	7	280	530	129	476	28,5	12	550	196	474	56500
FKOAVDA816F	16"	****400	6	306	594	169	540	28,5	16	570	196	474	64500