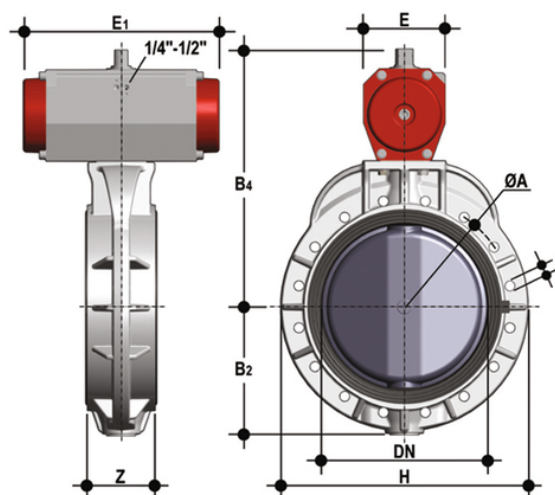


# FKOV/CP NO - Valvola a farfalla a comando pneumatico DN 350:400

Valvola a farfalla con attuatore pneumatico, funzione Normalmente Aperta.



## EPDM

Codice	d	DN	PN	B <sub>2</sub>	H	Z	ØA	f	U	B <sub>4</sub>	E	E <sub>1</sub>	g
FKOVNO355E	355	***350	7	280	530	129	460	22	16	628	300	604	98000
FKOVNO400E	400	***400	6	306	594	169	515	26	16	648	300	604	106000
FKOAVNO814E	14"	****350	7	280	530	129	476	28,5	12	628	300	604	98000
FKOAVNO816E	16"	****400	6	306	594	169	540	28,5	16	648	300	604	106000

## FKM

Codice	d	DN	PN	B <sub>2</sub>	H	Z	ØA	f	U	B <sub>4</sub>	E	E <sub>1</sub>	g
FKOVNO355F	355	***350	7	280	530	129	460	22	16	628	300	604	98000
FKOVNO400F	400	***400	6	306	594	169	515	26	16	648	300	604	106000
FKOAVNO814F	14"	****350	7	280	530	129	476	28,5	12	628	300	604	98000
FKOAVNO816F	16"	****400	6	306	594	169	540	28,5	16	648	300	604	106000