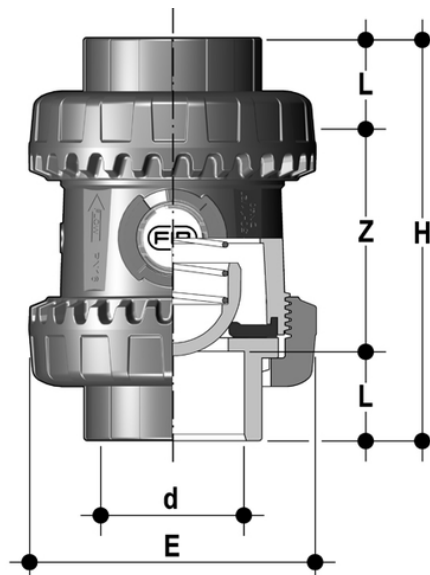


SSEIV/A316 - Valvola di ritegno bighiera Easyfit a molla DN 10:50

Valvola di ritegno a molla Easyfit con attacchi femmina per incollaggio, serie metrica. Molla in A316.



EPDM

Codice	d	DN	PN	E	H	L	Z	g
SSEIV016E	16	10	16	54	82	14	54	146
SSEIV020E	20	15	16	54	82	16	50	149
SSEIV025E	25	20	16	63	91	19	53	188
SSEIV032E	32	25	16	72	103	22	59	292
SSEIV040E	40	32	16	85	120	26	68	445
SSEIV050E	50	40	16	100	139	31	77	640
SSEIV063E	63	50	16	118	174	38	98	1010

FKM

Codice	d	DN	PN	E	H	L	Z	g
SSEIV016F	16	10	16	54	82	14	54	146
SSEIV020F	20	15	16	54	82	16	50	149
SSEIV025F	25	20	16	63	91	19	53	188
SSEIV032F	32	25	16	72	103	22	59	292
SSEIV040F	40	32	16	85	120	26	68	445
SSEIV050F	50	40	16	100	139	31	77	640
SSEIV063F	63	50	16	118	174	38	98	1010