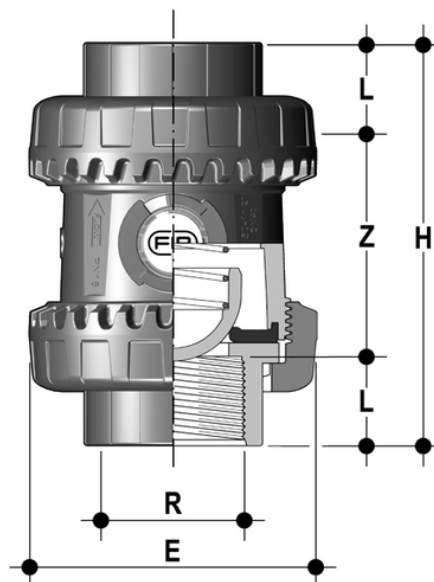


SSEFV/A316 - Valvola di ritegno bighiera Easyfit a molla DN 10:50

Valvola di ritegno a molla Easyfit con attacchi femmina, filettatura cilindrica gas. Molla in A316.



EPDM

Codice	R	DN	PN	E	H	L	Z	g
SSEFV038E	3/8"	10	16	54	82	11,4	59,2	146
SSEFV012E	1/2"	15	16	54	90	15	60	149
SSEFV034E	3/4"	20	16	63	93	16,3	60,4	188
SSEFV100E	1"	25	16	72	110	19,1	71,8	292
SSEFV114E	1" 1/4	32	16	85	127	21,4	84,2	445
SSEFV112E	1" 1/2	40	16	100	131	21,4	88,2	640
SSEFV200E	2"	50	16	118	161	25,7	109,6	1010

FKM

Codice	R	DN	PN	E	H	L	Z	g
SSEFV038F	3/8"	10	16	54	82	11,4	59,2	146
SSEFV012F	1/2"	15	16	54	90	15	60	149
SSEFV034F	3/4"	20	16	63	93	16,3	60,4	188
SSEFV100F	1"	25	16	72	110	19,1	71,8	292
SSEFV114F	1" 1/4	32	16	85	127	21,4	84,2	445
SSEFV112F	1" 1/2	40	16	100	131	21,4	88,2	640
SSEFV200F	2"	50	16	118	161	25,7	109,6	1010