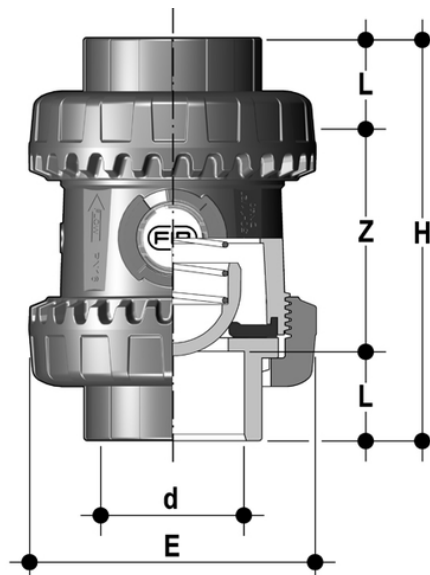


SSELV/A316 - Valvola di ritegno bighiera Easyfit a molla DN 10:50

Valvola di ritegno a molla Easyfit con attacchi femmina per incollaggio, serie BS. Molla in A316.



EPDM

Codice	d	DN	PN	E	H	L	Z	g
SSELV038E	3/8"	10	16	54	78	14,5	49	154
SSELV012E	1/2"	15	16	54	82	16,5	49	149
SSELV034E	3/4"	20	16	63	91	19	53	188
SSELV100E	1"	25	16	72	103	22,5	58	292
SSELV114E	1" 1/4	32	16	85	120	26	68	445
SSELV112E	1" 1/2	40	16	100	139	30	79	640
SSELV200E	2"	50	16	118	174	36	102	1010

FKM

Codice	d	DN	PN	E	H	L	Z	g
SSELV038F	3/8"	10	16	54	78	14,5	49	154
SSELV012F	1/2"	15	16	54	82	16,5	49	149
SSELV034F	3/4"	20	16	63	91	19	53	188
SSELV100F	1"	25	16	72	103	22,5	58	292
SSELV114F	1" 1/4	32	16	85	120	26	68	445
SSELV112F	1" 1/2	40	16	100	139	30	79	640
SSELV200F	2"	50	16	118	174	36	102	1010