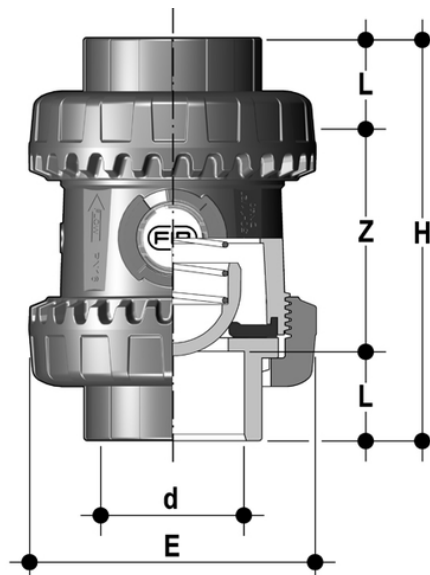


# SSEAV/A316 - Valvola di ritegno bighiera Easyfit a molla DN 10:50

Valvola di ritegno a molla Easyfit con attacchi femmina per incollaggio, serie ASTM. Molla in A316.



## EPDM

Codice	d	DN	PN	E	H	L	Z	g
SSEAV012E	1/2"	15	16	54	96	22,5	51	149
SSEAV034E	3/4"	20	16	63	105	25,5	54	188
SSEAV100E	1"	25	16	72	117	28,7	59,5	292
SSEAV114E	1" 1/4	32	16	85	136	32	72	445
SSEAV112E	1" 1/2	40	16	100	147	35	77	640
SSEAV200E	2"	50	16	118	174	38,2	97,6	1010

## FKM

Codice	d	DN	PN	E	H	L	Z	g
SSEAV114F	1" 1/4	32	16	85	136	32	72	445
SSEAV112F	1" 1/2	40	16	100	147	35	77	640
SSEAV200F	2"	50	16	118	174	38,2	97,6	1010
SSEAV012F	1/2"	15	16	54	96	22,5	51	149
SSEAV034F	3/4"	20	16	63	105	25,5	54	188
SSEAV100F	1"	25	16	72	117	28,7	59,5	292