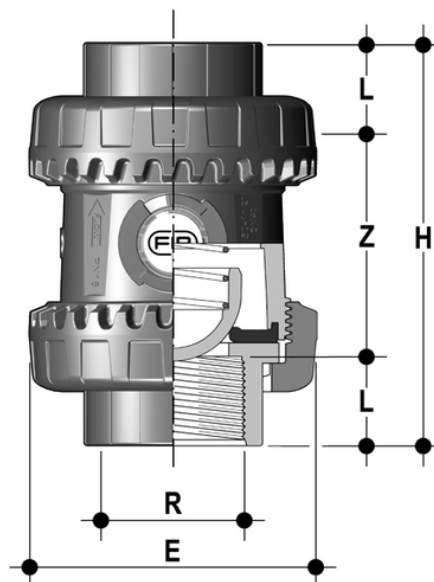


SSENV/A316 - Valvola di ritegno bighiera Easyfit a molla DN 10:50

Valvola di ritegno a molla Easyfit con attacchi femmina, filettatura NPT. Molla in A316.



EPDM

Codice	R	DN	PN	E	H	L	Z	g
SSENV038E	3/8"	10	16	54	82	13,7	54,6	146
SSENV012E	1/2"	15	16	54	90	17,8	54,4	149
SSENV034E	3/4"	20	16	63	93	18	57	188
SSENV100E	1"	25	16	72	110	22,6	64,8	292
SSENV114E	1" 1/4	32	16	85	127	25,1	76,8	445
SSENV112E	1" 1/2	40	16	100	131	24,7	81,6	640
SSENV200E	2"	50	16	118	161	29,6	101,8	1010

FKM

Codice	R	DN	PN	E	H	L	Z	g
SSENV038F	3/8"	10	16	54	82	13,7	54,6	146
SSENV012F	1/2"	15	16	54	90	17,8	54,4	149
SSENV034F	3/4"	20	16	63	93	18	57	188
SSENV100F	1"	25	16	72	110	22,6	64,8	292
SSENV114F	1" 1/4	32	16	85	127	25,1	76,8	445
SSENV112F	1" 1/2	40	16	100	131	24,7	81,6	640
SSENV200F	2"	50	16	118	161	29,6	101,8	1010