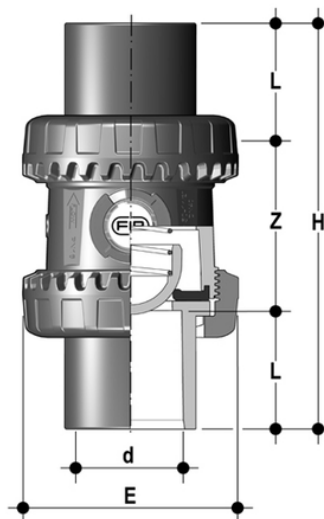


# SSEJV/A316 - Valvola di ritegno bighiera Easyfit a molla DN 10:50

Valvola di ritegno a molla Easyfit con attacchi femmina per incollaggio, serie JIS. Molla in A316.



## EPDM

Codice	d	DN	PN	E	H	L	Z	g
SSEJV012E	1/2"	15	16	54	110	30	50	161
SSEJV034E	3/4"	20	16	63	123	35	53	233
SSEJV100E	1"	25	16	72	139	40	59	317
SSEJV114E	1" 1/4	32	16	85	156	44	68	475
SSEJV112E	1" 1/2	40	16	100	187	55	77	645
SSEJV200E	2"	50	16	118	228	63	102	1080

## FKM

Codice	d	DN	PN	E	H	L	Z	g
SSEJV012F	1/2"	15	16	54	110	30	50	161
SSEJV034F	3/4"	20	16	63	123	35	53	233
SSEJV100F	1"	25	16	72	139	40	59	317
SSEJV114F	1" 1/4	32	16	85	156	44	68	475
SSEJV112F	1" 1/2	40	16	100	187	55	77	645
SSEJV200F	2"	50	16	118	228	63	102	1080