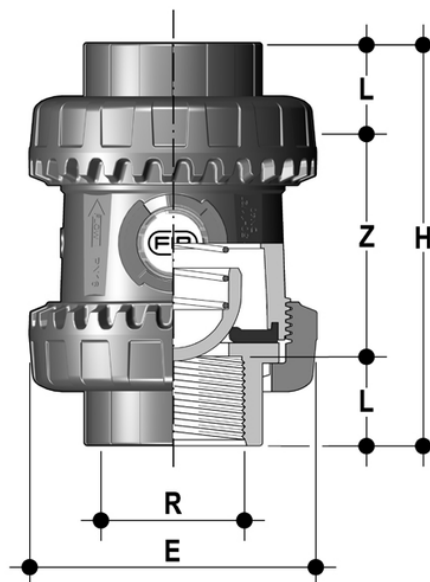


# SSEGV/A316 - Valvola di ritegno bighiera Easyfit a molla DN 10:50

Valvola di ritegno a molla Easyfit con attacchi femmina, filettatura JIS. Molla in A316.



## EPDM

Codice	R	DN	PN	E	H	L	Z	g
SSEGV012E	1/2"	15	16	54	82	16	50	149
SSEGV034E	3/4"	20	16	63	91	19	53	188
SSEGV100E	1"	25	16	72	103	22	59	292
SSEGV114E	1" 1/4	32	16	85	120	25	70	445
SSEGV112E	1" 1/2	40	16	100	139	26	87	640
SSEGV200E	2"	50	16	118	174	31	112	1010

## FKM

Codice	R	DN	PN	E	H	L	Z	g
SSEGV012F	1/2"	15	16	54	82	16	50	149
SSEGV034F	3/4"	20	16	63	91	19	53	188
SSEGV100F	1"	25	16	72	103	22	59	292
SSEGV114F	1" 1/4	32	16	85	120	25	70	445
SSEGV112F	1" 1/2	40	16	100	139	26	87	640
SSEGV200F	2"	50	16	118	174	31	112	1010