

VAM RG

Raccordo per valvola con transizione PE-HD/ottone rosso

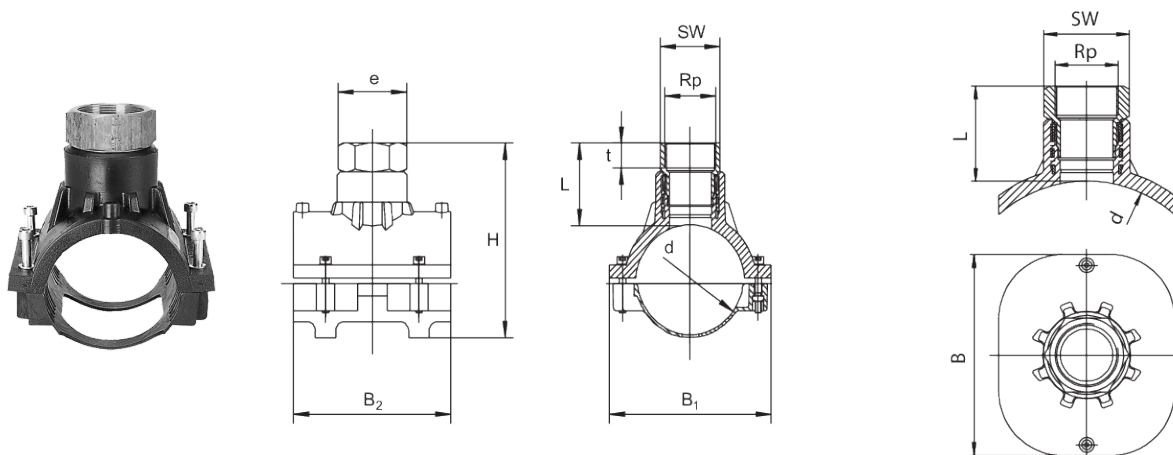
Raccordo per valvola con transizione PE-HD/ottone rosso VAM RG

- Gas, acqua
- Pressione di esercizio: MOP (gas) 10 bar, PFA (acqua) 16 bar
- Materiale: PE 100-RC e canna di fucile (filettatura interna)
- Componente a sella con morsetto
- Tecnologia di sicurezza
- Metalli a contatto con l'acqua secondo la raccomandazione UBA

Nota:

Per adattarsi alle valvole standard in ottone.

Si consiglia la nostra valvola di presa di pressione DAV come soluzione completa.



	Codice	product.detail.attribute.dSmall	product.detail.attribute.rp	product.detail.attribute.b1	product.detail.attribute.eSmall	product.c
1	612794	63	11/4"	108	58	146
1	612743	63	11/2"	108	64	149
	615213	75	11/4"	110	58	161
	612798	90	11/2"	155	81	172
	612778	90	2"	155	81	199
	612732	110	11/2"	178	81	182
	612733	110	2"	178	81	205
	612734	125	11/2"	190	81	207
	612735	125	2"	190	81	234
	612728	160	11/2"	225	81	242
	612729	160	2"	225	81	269
	612827	225	2"	255	81	322

VAM RG

Raccordo per valvola con transizione PE-HD/ottone rosso

¹ Per lo stato di magazzino 3, l'accettazione si applica solo alle unità di imballaggio complete.