

FLR

Riduzione della flangia

Riduzione della flangia FLR

- acqua
- Pressione di esercizio: PFA (acqua) 16 bar
- Materiale: PE 100-RC e inserto metallico

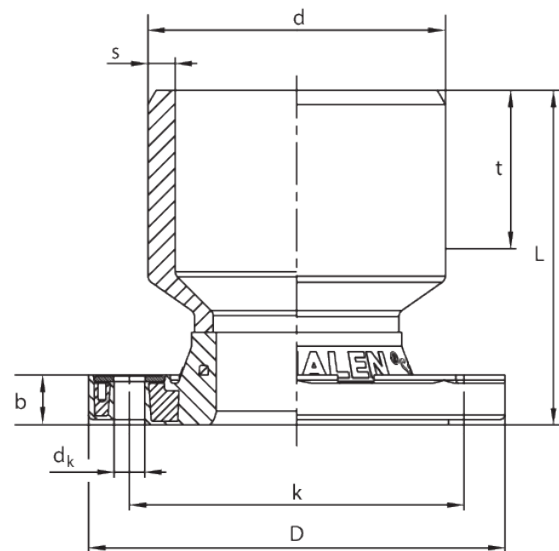
Nota:

Inserto metallico nella flangia per evitare il comportamento del flusso freddo.

Si consigliano le guarnizioni GST.

Rispettare le coppie di serraggio delle viti indicate dal produttore della guarnizione o da DVS.

Sono necessarie rondelle aggiuntive.



Codice	product.detail.attribute.dSmall	product.detail.attribute.bSmall	product.detail.attribute.fieldD	product.detail.attribute.dkSmall	pr
616065	110	25	204	17	10
616241	160	27	224	17	14,