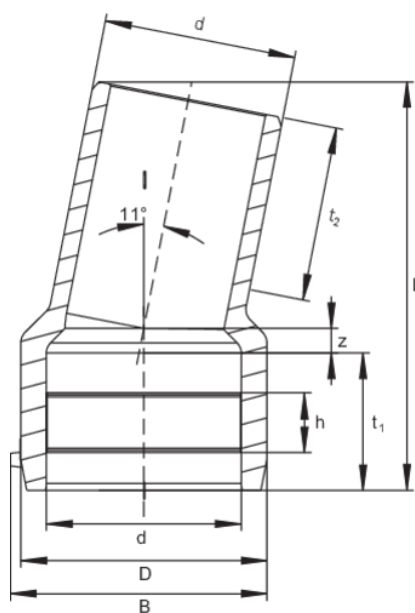


WS11 SDR 11

Angolo 11° con estremità a spigot, SDR 11

Gomito WS11 SDR 11 con estremità a spigot

- Gas, acqua e H2
- Pressione di esercizio: MOP (gas) 10 bar, PFA (acqua) 16 bar
- Materiale: PE 100-RC
- Gomito a 11 gradi
- Cambio di direzione universale
- Combinazione multipla = possibilità di realizzare angoli di 22 e 33 gradi
- Tecnologia di sicurezza
- Marchio di controllo DVGW: DV-8606AU2249



| Codice | product.detail.attribute.dSmall | product.detail.attribute.fieldB | product.detail.attribute.fieldD | product.detail.attribute.hSmall | prod |
|--------|---------------------------------|---------------------------------|---------------------------------|---------------------------------|------|
| 616139 | 110 | 151 | 141 | 32 | 79 |
| 616140 | 125 | 168 | 160 | 34 | 84 |
| 616141 | 160 | 206 | 200 | 50 | 93 |
| 616142 | 180 | 230 | 226 | 50 | 100 |
| 616143 | 225 | 284 | 280 | 50 | 114 |