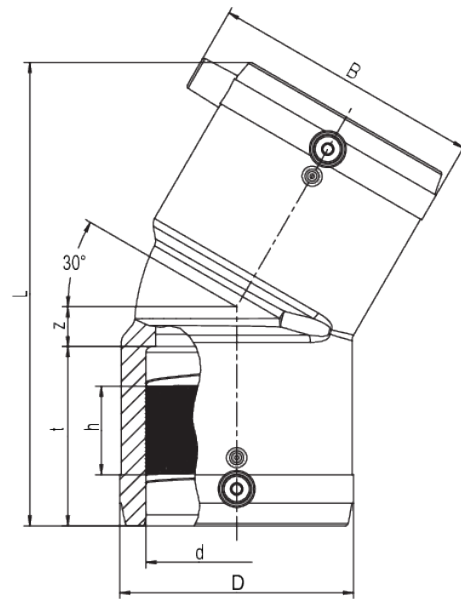


# W30 SDR 11

## Angolo 30°, SDR 11

Gomito W30 SDR 11

- Gas, acqua e H<sub>2</sub>
- Pressione di esercizio: MOP (gas) 10 bar, PFA (acqua) 16 bar
- Materiale: PE 100-RC
- Gomito 30 gradi
- Tecnologia di sicurezza
- Marchio di controllo DVGW: DV-8606AU2249
- Approvazioni FM Classe: 1613 (d 90 - d 225)



Codice	product.detail.attribute.dSmall	product.detail.attribute.fieldB	product.detail.attribute.fieldD	product.detail.attribute.hSmall	prod
615272	90	123	115	43	72
615273	110	157	142	47	83
615274	125	162	158	51	85
615340	160	198	199	59	96
616261	180	234	229	57	101
616262	200	256	254	54	106
616263	225	282	281	64	123