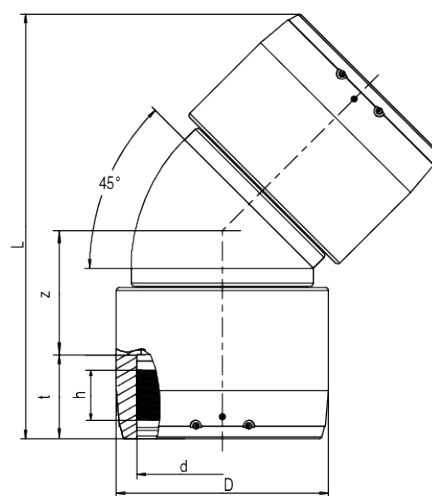
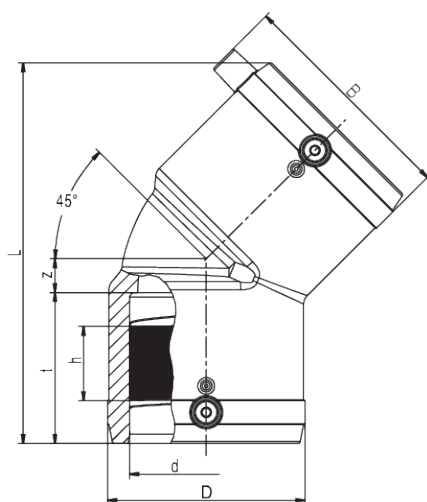


W45 SDR 11

Angolo 45°, SDR 11

Angolo W45 SDR 11

- Gas, acqua e H2
- Pressione di esercizio: MOP (gas) 10 bar, PFA (acqua) 16 bar
- Materiale: PE 100-RC
- Gomito 45 gradi
- Tecnologia di sicurezza
- Marchio di controllo DVGW: DV-8601AU2248, DV-8606AU2249 e DV-8611AU2250
- Approvazioni FM Classe: 1613 (d 63 - d 225)



Codice	product.detail.attribute.dSmall	product.detail.attribute.fieldB	product.detail.attribute.fieldD	product.detail.attribute.hSmall	prod
616687	25	48	35	17	38
612092	32	60	43	21	44
612094	40	70	54	29	49
612096	50	80	66	32	54
612098	63	95	82	34	62
612100	75	111	96	38	70
612102	90	128	115	45	79
612104	110	150	138	50	85
612106	125	167	157	44	87
615275	160	210	207	44	92
615687	180	229	228	65	97
616264	200	256	254	54	106
615688	225	281	280	66	112
616404	250	-	310	80	128
616405	280	-	350	84	139
616406	315	-	396	80	150