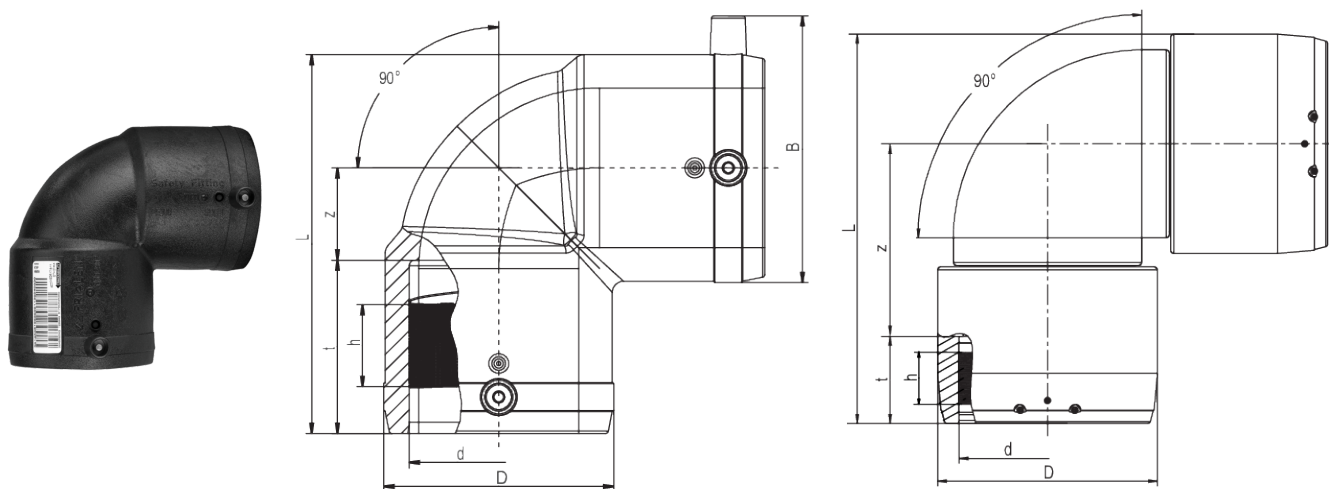


W90 SDR 11

Angolo 90°, SDR 11

Gomito W90 SDR 11

- Gas, acqua e H2
- Pressione di esercizio: MOP (gas) 10 bar, PFA (acqua) 16 bar
- Materiale: PE 100-RC
- Gomito 90 gradi
- Tecnologia di sicurezza
- Marchio di controllo DVGW: DV-8601AU2248, DV-8606AU2249 e DV-8611AU2250
- Approvazioni FM Classe: 1613 (d 63 - d 315)



Codice	product.detail.attribute.dSmall	product.detail.attribute.fieldB	product.detail.attribute.fieldD	product.detail.attribute.hSmall	prod
616686	20	41	28,5	16	30
612091	25	54	37	19	40
612093	32	61	43	21	44
612095	40	70	53	29	49
612097	50	81	66	32	55
612099	63	96	83	30	62
612101	75	111	96	37	70
612103	90	128	115	45	75
612105	110	150	138	50	81
612107	125	167	157	44	87
615276	160	210	207	44	92
615689	180	229	228	65	94
616265	200	256	254	54	106
615690	225	281	280	66	113
616408	250	-	310	80	128
616409	280	-	350	84	139

W90 SDR 11

Angolo 90°, SDR 11

Codice	product.detail.attribute.dSmall	product.detail.attribute.fieldB	product.detail.attribute.fieldD	product.detail.attribute.hSmall	prod
616410	315	-	396	80	150