

WF SDR 11

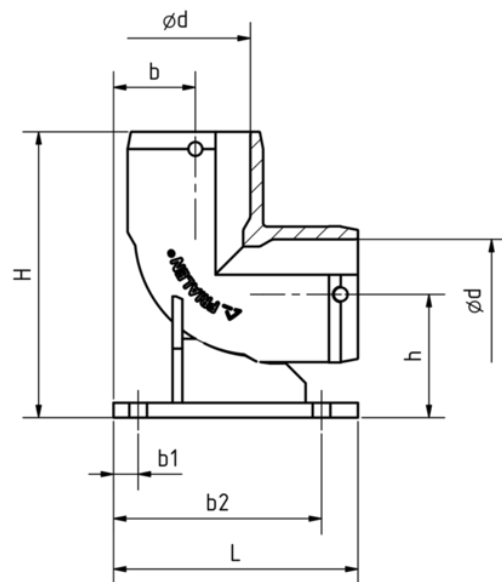
Staffa con sezione piede, SDR 11

Staffa con sezione di piede WF SDR 11

- Pressione dell'acqua
- Pressione di esercizio: PFA (acqua) 16 bar
- Materiale: PE 100-RC
- Angolo 90 gradi
- Possibilità di installazione su fondazione
- Tecnologia di sicurezza
- Numero di registrazione DVGW: DV-8606AU2249

Nota:

Ideale per il collegamento all'idrante accanto alla tubazione principale.



Codice	product.detail.attribute.dSmall	product.detail.attribute.bSmall	product.detail.attribute.fieldH	product.detail.attribute.hSmall	Pes
617485	90	104	265	120	2,26
617486	110	83	290	125	2,94