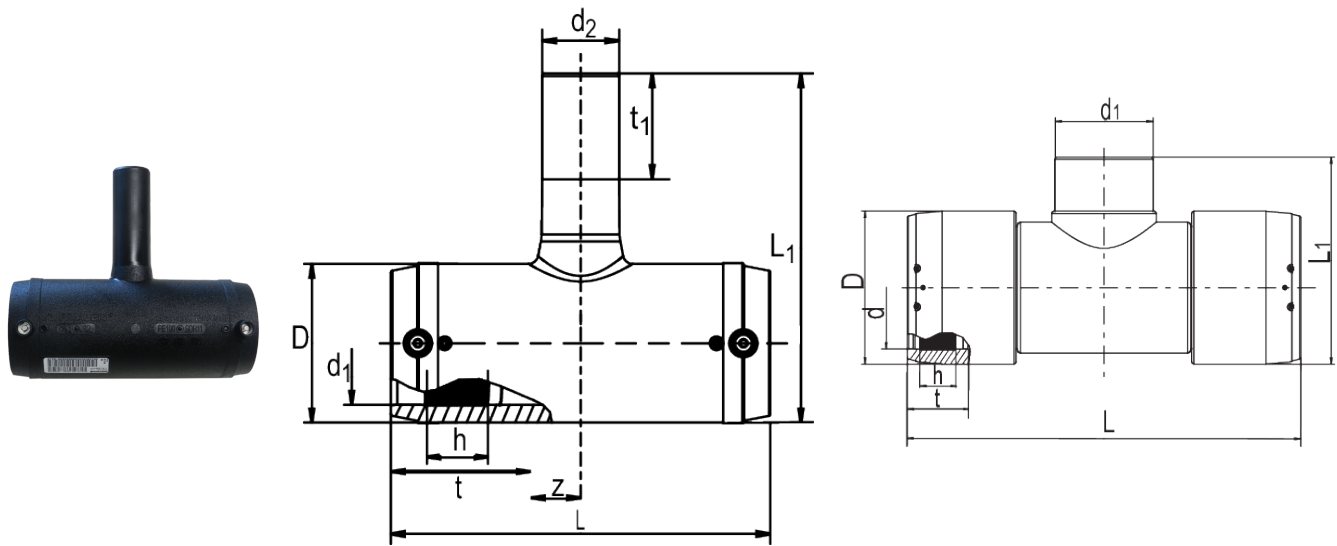


TA ROSSO SDR 11

Raccordo a T con estremità ridotta, SDR 11

Raccordo a T TA RED SDR 11 con estremità ridotta del raccordo

- Gas, acqua e H₂
- Pressione di esercizio: MOP (gas) 10 bar, PFA (acqua) 16 bar
- Materiale: PE 100-RC
- Raccordo di uscita ridotto
- Tecnologia di sicurezza
- Marchio di controllo DVGW: DV-8601AU2248, DV-8606AU2249 e DV-8611AU2250



Codice	product.detail.attribute.d1Small	product.detail.attribute.d2Small	product.detail.attribute.fieldB	product.detail.attribute.fieldD	d1	product
616417	32	20	62	46	32	22
616418	40	32	70	55	40	25
616419	50	32	82	69	50	28
616420	50	40	82	69	50	28
616421	63	32	96	84	63	32
616422	63	40	96	84	63	32
616423	63	50	96	84	63	32

Codice	product.detail.attribute.d1Small	product.detail.attribute.d2Small	product.detail.attribute.fieldB	product.detail.attribute.fieldD	d1	product
616675	90	32	126	116	90	43
616676	90	63	126	116	90	43
616678	110	63	148	141	110	48
616679	110	90	148	141	110	48
616681	160	90	205	203	160	45

TA ROSSO SDR 11

Raccordo a T con estremità ridotta, SDR 11

Codice	product.detail.attribute.d1Small	product.detail.attribute.d2Small	product.detail.attribute.fieldB	product.detail.attribute.fieldD	d1	product
616682	160	110	205	203	160	45
616683	160	125	205	203	160	45
617174	180	125	228	223	180	49,9
617176	200	90	250	247	200	50,3
617177	200	110	250	247	200	50,3
617178	200	160	250	247	200	50,3
617180	225	90	281	278	225	61,2
617181	225	110	281	278	225	61,2
617182	225	160	281	278	225	61,2
616427	250	225	-	310	250	80
616429	280	225	-	350	280	84
616431	315	225	-	396	315	80