

TFL

Flangia a T, SDR 11 / SDR 17

Flangia a T TFL

- acqua
- Pressione di esercizio: PFA (acqua) 16 bar (SDR 11), 10 bar (SDR 17)
- Materiale: PE 100-RC e inserto metallico
- Tecnologia di sicurezza

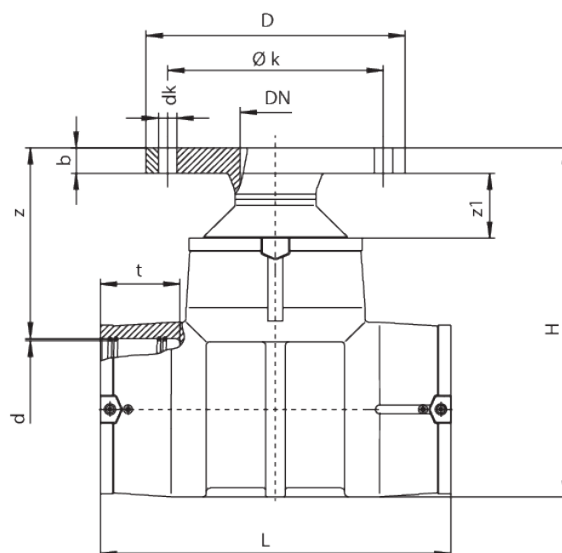
Nota:

Riduzione e flangia a saldare. Inserto metallico nella flangia per prevenire il comportamento del flusso freddo.

Si consigliano le guarnizioni GST.

Rispettare le coppie di serraggio delle viti indicate dal produttore della guarnizione o da DVS.

Sono necessarie rondelle aggiuntive.



Codice	product.detail.attribute.dSmall	product.detail.attribute.fieldD	product.detail.attribute.dkSmall	product.detail.attribute.fieldH	product.detail.attribute.fieldL
615590	110	204	17	316	87
615591	125	204	17	343	87
615592	160	204	17	390	96
615910	180	204	17	416	103

Codice	product.detail.attribute.dSmall	product.detail.attribute.fieldD	product.detail.attribute.dkSmall	product.detail.attribute.fieldH	product.detail.attribute.fieldL
616031	225	204	17	465	118