

DAA TL

Valvola di presa di pressione con caricamento dall'alto, SDR 11

Valvola di presa di pressione DAA TL SDR 11 a caricamento dall'alto

- Gas e acqua
- Pressione di esercizio: MOP (gas) 10 bar, PFA (acqua) 16 bar
- Materiale: PE 100
- Opzione di serraggio universale (caricamento dall'alto):
 - Serraggio sicuro con FRIATOP
 - Adattamento universale al diametro del tubo
- Test di tenuta possibile prima della maschiatura
- Punta integrata con arresto superiore e inferiore
- Tappo di chiusura con O-ring a tenuta interna
- Tecnologia di sicurezza
- Marchio di controllo DVGW: DV-8606AU2249 e DV-8611AU2250

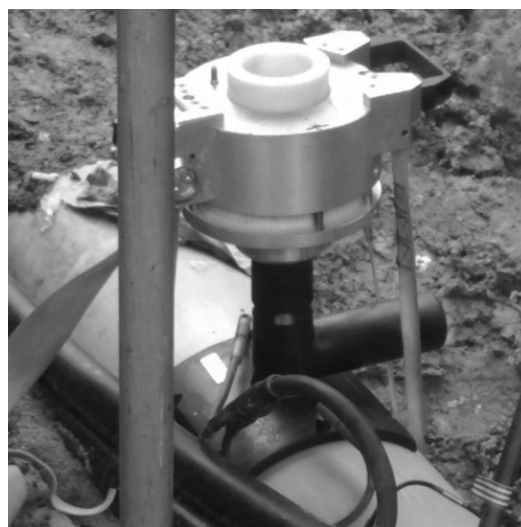
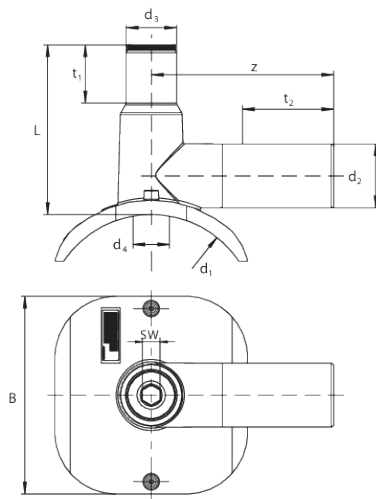
Nota:

Utilizzabile solo con il dispositivo di serraggio FRIATOP (codice d'ordine 613350).

Per tutte le dimensioni utilizzare una sola chiave di azionamento FWSS SW 19 (codice d'ordine 613250).

È disponibile un adattatore di prova di pressione FWDPA per DAA TL (codice d'ordine 613595).

Dal diametro nominale d 355 a d 400, il DAA TL è adatto solo per i tubi SDR 17.



| Codice | product.detail.attribute.d1Small | product.detail.attribute.d2Small | product.detail.attribute.fieldB | d1 | product.detail.attribute.c |
|--------|----------------------------------|----------------------------------|---------------------------------|-----------------|----------------------------|
| 615339 | 250-315 (- 400) | 63 | 195 | 250-315 (- 400) | 50 |

d1: da d 250 a d 315 per tubi SDR 11 e 17;

d1: d 355 e d 400 per tubi SDR 17

Altre dimensioni di uscita con manicotti di riduzione MR