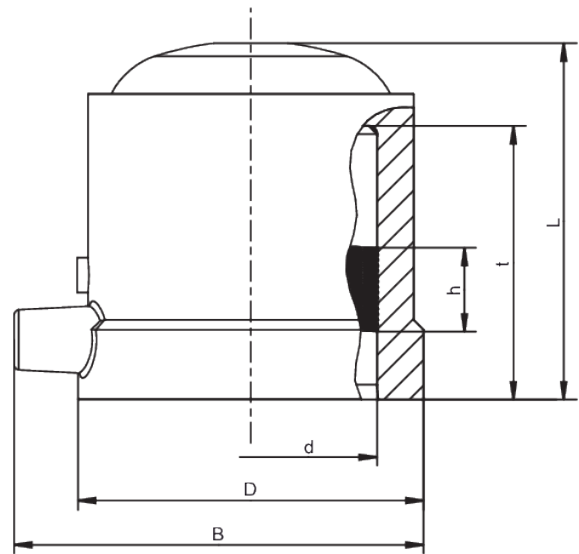


DK

Tappo per valvole di presa di pressione, SDR 11

Tappo per valvole di presa di pressione DK SDR 11

- Gas, acqua e H2
- Pressione di esercizio: MOP (gas) 10 bar, PFA (acqua) 16 bar
- Materiale: PE 100-RC
- Tecnologia di sicurezza
- Marchio di controllo DVGW: DV-8601AU2248



Codice	product.detail.attribute.dSmall	product.detail.attribute.fieldB	product.detail.attribute.fieldD	product.detail.attribute.hSmall	prod
612310	50	82	69	28	55