

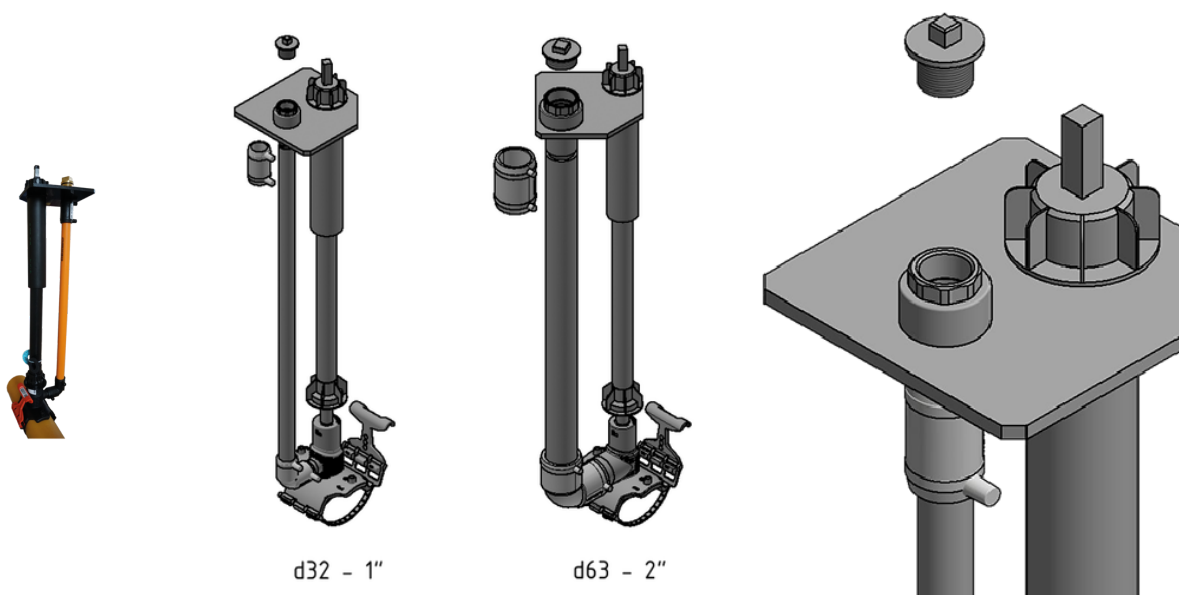
## Soffiatori di gas per lo sfiato di tubi di gas

Soffiatori di gas GAB per lo sfiato di tubi di gas in PE

- Gas e H2
- Pressione di esercizio: MOP (gas) 10 bar
- Materiale: PE 100
- Apertura di sfiato: 1" e 2"
- Con DAV RED SNAP
- Telescopico:
  - Regolazione della lunghezza
  - Regolazione continua (senza attrezzi)
- Massimo 9 giri per aprire e chiudere
- Tecnologia di sicurezza
- Marchio di controllo DVGW: DV-6611AU2255

**Nota:**

Il GAB viene fornito senza attrezzi aggiuntivi.



Codice	product.detail.attribute.fieldR	product.detail.attribute.d1Small	product.detail.attribute.rdInM	d1	Peso	product.detail.attribut
2006380	1"	63	0,7 - 1,0	63	4,440	1
2006383	2"	63	0,7 - 1,0	63	6,710	1
2009080	1"	90	0,7 - 1,0	90	5,240	1
2009083	2"	90	0,7 - 1,0	90	7,400	1
2011080	1"	110	0,7 - 1,0	110	5,500	1
2011083	2"	110	0,7 - 1,0	110	7,650	1
2012580	1"	125	0,7 - 1,0	125	5,700	1
2012583	2"	125	0,7 - 1,0	125	7,850	1

**GAB**

## Soffiatori di gas per lo sfiato di tubi di gas

Codice	product.detail.attribute.fieldR	product.detail.attribute.d1Small	product.detail.attribute.rdInM	d1	Peso	product.detail.attribut
2016080	1"	160	0,7 - 1,0	160	6,200	1
2016083	2"	160	0,7 - 1,0	160	8,330	1
2018080	1"	180	0,7 - 1,0	180	6,200	1
2018083	2"	180	0,7 - 1,0	180	8,340	1
2020080	1"	200	0,7 - 1,0	200	6,300	1
2022580	1"	225	0,7 - 1,0	225	6,300	1
2022583	2"	225	0,7 - 1,0	225	8,440	1