

FRIASTOP M

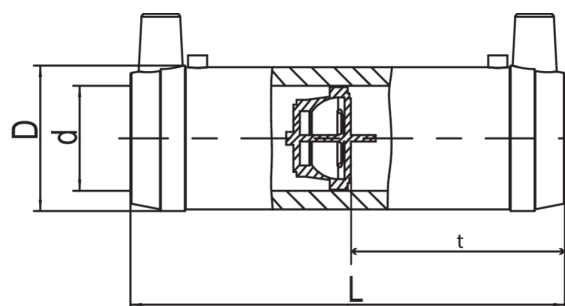
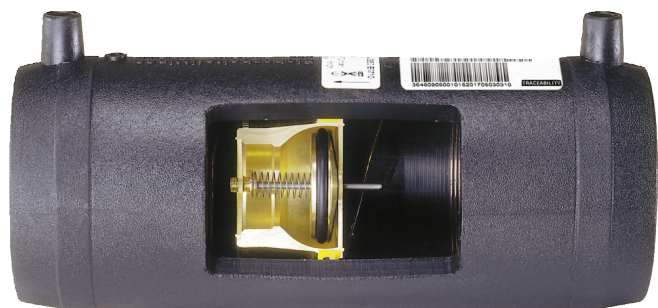
Monitoraggio del flusso di gas Sentry GS System Maxitrol

Monitoraggio del flusso di gas FRIASTOP con sistema Sentry GS di Maxitrol

- Gas e H2 (100 %)
- Pressione di esercizio:
 - Tipo Z e B MOP (gas) 5 bar
 - Tipo D MOP (gas) 1 bar
- Materiale: PE 100-RC
- Dispositivo di troppopieno per i tipi D e Z
- Funzionamento fino alla miscelazione del 100 % di idrogeno
- Tecnologia di sicurezza
- Marchio di prova DVGW: DV-8601AU2248 e DG-4360BO0438

Nota:

Applicazione 100 % idrogeno secondo le normative vigenti.



Codice	product.detail.attribute.dSmall	product.detail.attribute.fieldD	product.detail.attribute.tSmall	product.detail.attribute.bdb	product
616187	32	45	65	35 mbar - 5 bar	17 - 40
616188	40	54	71	35 mbar - 5 bar	26 - 62
616189	50	68	85	35 mbar - 5 bar	41 - 99
616190	63	82	96	35 mbar - 5 bar	66 - 151
616191	32	45	65	25 mbar - 1 bar	11 - 16
616193	40	54	71	25 mbar - 1 bar	19 - 27
616195	50	68	85	25 mbar - 1 bar	28 - 40
616197	63	82	96	25 mbar - 1 bar	51 - 72
616192	32	45	65	100 mbar - 5 bar	26 - 60