

# MR STOP

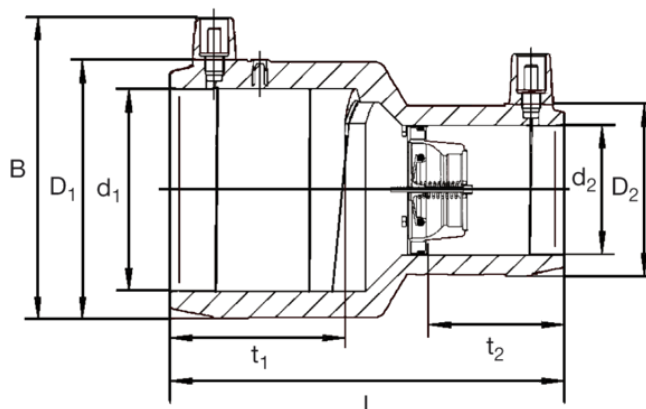
## Monitoraggio del flusso di gas Sentry GS System Maxitrol in manicotto di riduzione

Monitoraggio del flusso di gas FRIASTOP con sistema Sentry GS di Maxitrol in manicotto riduttore

- Gas e H2 (100 %)
- Pressione di esercizio:
  - Tipo Z MOP (gas) 5 bar
  - Tipo D MOP (gas) 1 bar
- Materiale: PE 100-RC
- Dispositivo di troppopieno per i tipi Z e D
- Funzionamento fino alla miscelazione del 100 % di idrogeno
- Tecnologia di sicurezza
- Marchio di prova DVGW: DV-8601AU2248 e DG-4360BO0438

**Nota:**

Applicazione 100 % idrogeno secondo le normative vigenti.



| Codice | product.detail.attribute.d1Small | product.detail.attribute.d2Small | d1 | product.detail.attribute.t1Small | product.detail.attribute.t2Sm |
|--------|----------------------------------|----------------------------------|----|----------------------------------|-------------------------------|
| 616218 | 50                               | 40                               | 50 | 49                               | 37                            |
| 616219 | 63                               | 32                               | 63 | 55                               | 44                            |
| 616220 | 63                               | 40                               | 63 | 55                               | 40                            |
| 616221 | 63                               | 50                               | 63 | 55                               | 47                            |
| 616238 | 63                               | 32                               | 63 | 55                               | 44                            |
| 616240 | 63                               | 50                               | 63 | 55                               | 47                            |