

FRIALOC

Valvola di intercettazione in PE senza perdite di flusso

Valvola di intercettazione FRIALOC

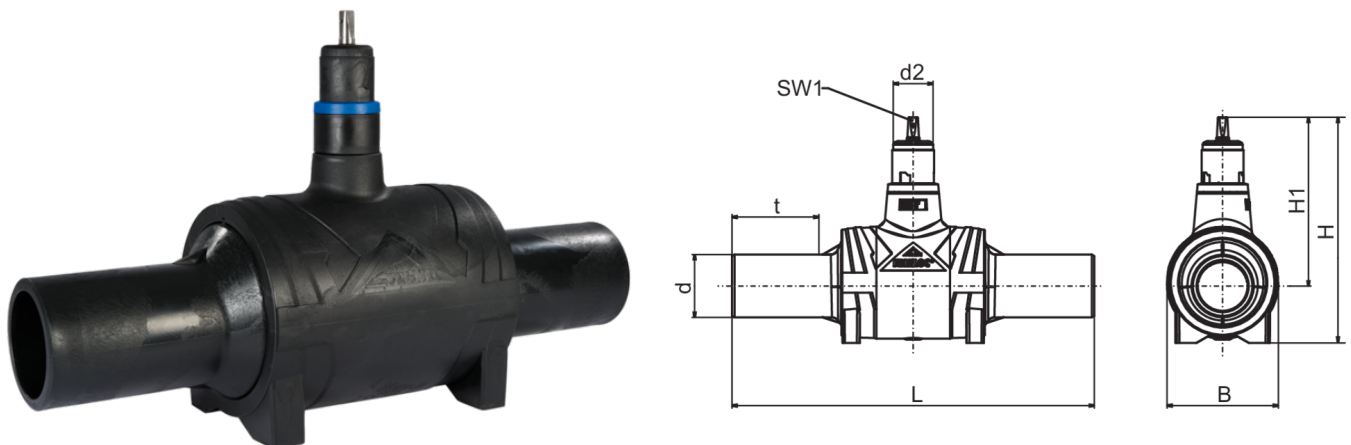
- acqua
- Pressione di esercizio: PFA (acqua) 16 bar
- Materiale: PE 100
- Larghezza tra le piastre SW19
- Doppia funzione di chiusura
- Assenza di cavità e ristagni
- Nessuna perdita di flusso
- Massimo 14 giri per l'apertura e la chiusura
- Marchio di controllo DVGW: DW-6210BT0171

Nota:

Le dimensioni nominali da 200 a 250 hanno un passaggio limitato a d 180.

Per la chiave FRIALOC SW 19 è disponibile un'asta di azionamento FBS (SW30) con Klickfix.

Il valore da è il diametro massimo di maschiatura del dispositivo di maschiatura esterno.



Codice	product.detail.attribute.dSmall	product.detail.attribute.d2Small	product.detail.attribute.fieldB	product.detail.attribute.fieldH	H1
616293	90	80	225	450	335
616294	110	80	225	450	335
616295	125	80	225	450	335
616296	160	80	330	608	450
616297	180	80	330	608	450
616453	200	80	330	608	450
616298	225	80	330	608	450
616438	250	80	330	608	450