

KHP

Valvola a sfera per gas

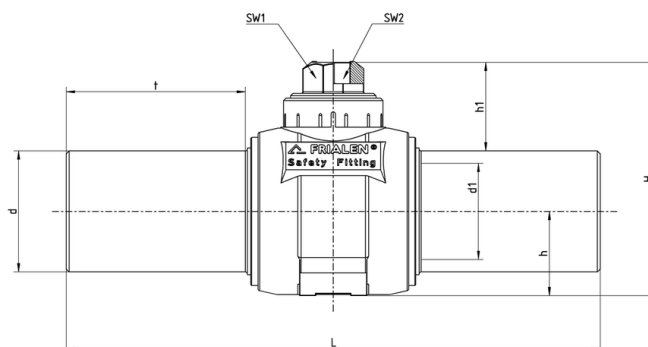
Valvola a sfera KHP per gas

- Gas e H2
- Pressione di esercizio: MOP (gas) 10 bar
- Materiale: PE 100
- Guarnizione: NBR
- 1/4 di giro per apertura e chiusura
- Marchio di controllo DVGW: DG-8631AU2251, DG-8631AU2252 e DG-8631AU2253

Nota:

Fino alla dimensione nominale 50, è necessario utilizzare un KBS d 20 - d 50.

Per le dimensioni delle chiavi SW14 e SW30 è disponibile un'asta di azionamento KBS adatta.



Codice	product.detail.attribute.dSmall	product.detail.attribute.d1Small	d1	product.detail.attribute.fieldH	product.detail.attribute.hSmall
612490	32	24	24	138	40
612497	40	24	24	138	40
612492	50	24	24	138	40
612494	63	43	43	195	67
612495	90	67	67	241	87
612493	110	67	67	241	87
612496	125	67	67	241	87
612483	160	98	98	332	130
615309	180	98	98	332	130
612480	200	98	98	332	130
616186	225	98	98	332	130

KHP

Valvola a sfera per gas