

# KH

## Valvola a sfera per gas

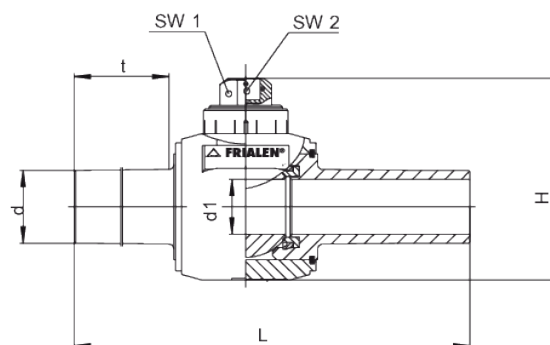
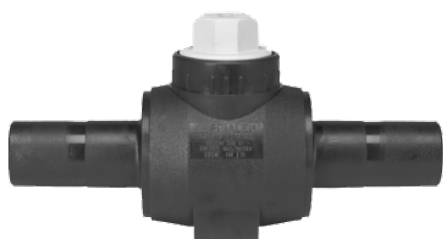
Valvola a sfera KH per gas

- Gas e H2
- Pressione di esercizio: MOP (gas) 10 bar
- Materiale: PE 100
- Guarnizione: NBR
- Diametro interno dello stesso tubo
- 1/4 di giro per apertura e chiusura
- Marchio di controllo DVGW: DG-8631AU2251 e DG-8631AU2252

**Nota:**

A partire dal diametro nominale d 50, deve essere utilizzato un KBS d 63 - d 225.

Esiste un'asta di azionamento KBS adatta alle dimensioni delle chiavi SW14 e SW30.



| Codice | product.detail.attribute.dSmall | product.detail.attribute.d1Small | d1 | product.detail.attribute.fieldH | product.detail.attribute.hSmall |
|--------|---------------------------------|----------------------------------|----|---------------------------------|---------------------------------|
| 616470 | 20                              | 24                               | 24 | 138                             | 40                              |
| 616471 | 25                              | 24                               | 24 | 138                             | 40                              |
| 616176 | 32                              | 34                               | 34 | 156                             | 48                              |
| 616177 | 40                              | 34                               | 34 | 156                             | 48                              |
| 616178 | 50                              | 51                               | 51 | 204                             | 70                              |
| 616179 | 63                              | 51                               | 51 | 206                             | 70                              |
| 616180 | 90                              | 98                               | 98 | 293                             | 118                             |
| 616181 | 110                             | 98                               | 98 | 293                             | 118                             |
| 616182 | 125                             | 98                               | 98 | 293                             | 118                             |