

KHW

Valvola a sfera per acqua

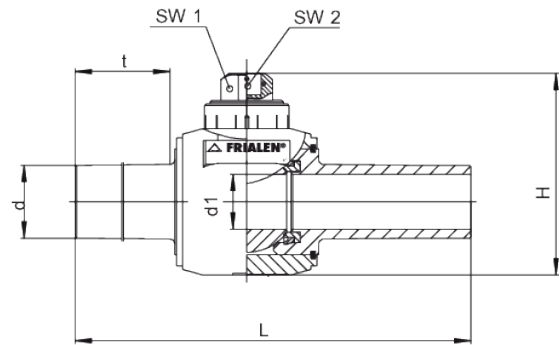
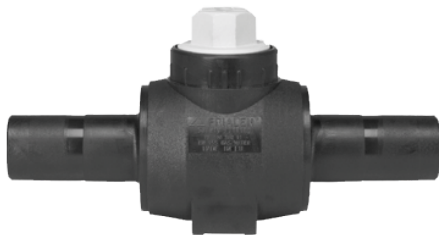
Valvola a sfera KHW per acqua

- per acqua
- Pressione di esercizio: PFA (acqua) 16 bar
- Materiale: PE 100
- Guarnizione: EPDM
- Diametro interno dello stesso tubo
- 1/4 di giro per apertura e chiusura
- Marchio di controllo DVGW: DW-6210CQ0059

Nota:

A partire dalla misura nominale d 50, è necessario utilizzare una KBS d 63 - d 225.

Per le dimensioni delle chiavi SW14 e SW30 è disponibile un'asta di azionamento KBS adatta.



Codice	product.detail.attribute.dSmall	product.detail.attribute.d1Small	d1	product.detail.attribute.fieldH	product.detail.attribute.hSmall
616656	32	34	34	156	48
616657	40	34	34	156	48
616658	50	43	43	204	70
616659	63	51	51	206	70