

AKHP

Valvola a sfera di intercettazione per gas per intercettazioni laterali in pressione

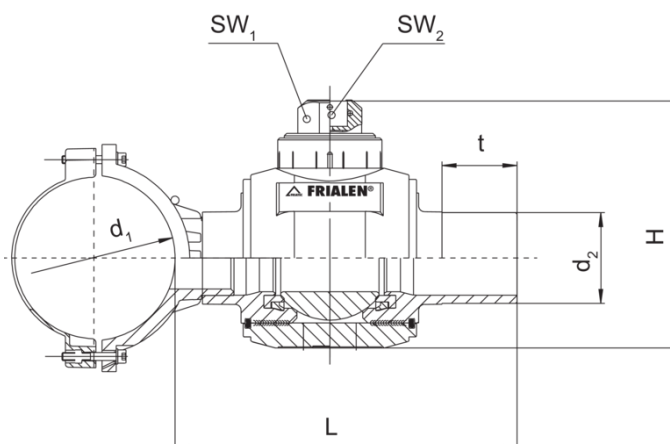
Valvola a sfera di intercettazione AKHP per gas

- Gas e H2
- Pressione di esercizio: MOP (gas) 10 bar
- Materiale: PE 100
- Guarnizione: NBR
- 1/4 di giro per apertura e chiusura
- Componente a sella con morsetto
- Tecnologia di sicurezza
- Marchio di controllo DVGW: DG-8631AU2252 e DG-8631AU2253

Nota:

Per le dimensioni delle chiavi SW14 e SW30 è disponibile un'asta di azionamento KBS adatta.

Per la maschiatura sotto pressione, si consiglia il dispositivo di maschiatura di Hütz & Baumgarten (www.huetz-baumgarten.de).



Codice	product.detail.attribute.d1Small	product.detail.attribute.d2Small	d1	product.detail.attribute.fieldH	product.detail.attribute.tSmc
615427	110	63	110	180	110
615428	110	90	110	240	90
615431	125	90	125	240	90
615433	160	63	160	180	110
615434	160	90	160	240	90
615437	180	90	180	240	90
615440	225	90	225	240	90