

# AKHP TL

## Valvola a sfera di intercettazione per gas con caricamento dall'alto per intercettazioni laterali in pressione

Valvola a sfera di intercettazione AKHP TL per gas

- Gas e H2
- Pressione di esercizio: MOP (gas) 10 bar
- Materiale: PE 100
- Guarnizione: NBR
- 1/4 di giro per apertura e chiusura
- Sella di carico superiore
- Tecnologia di sicurezza
- Marchio di controllo DVGW: DG-8631AU2252 e DG-8631AU2253

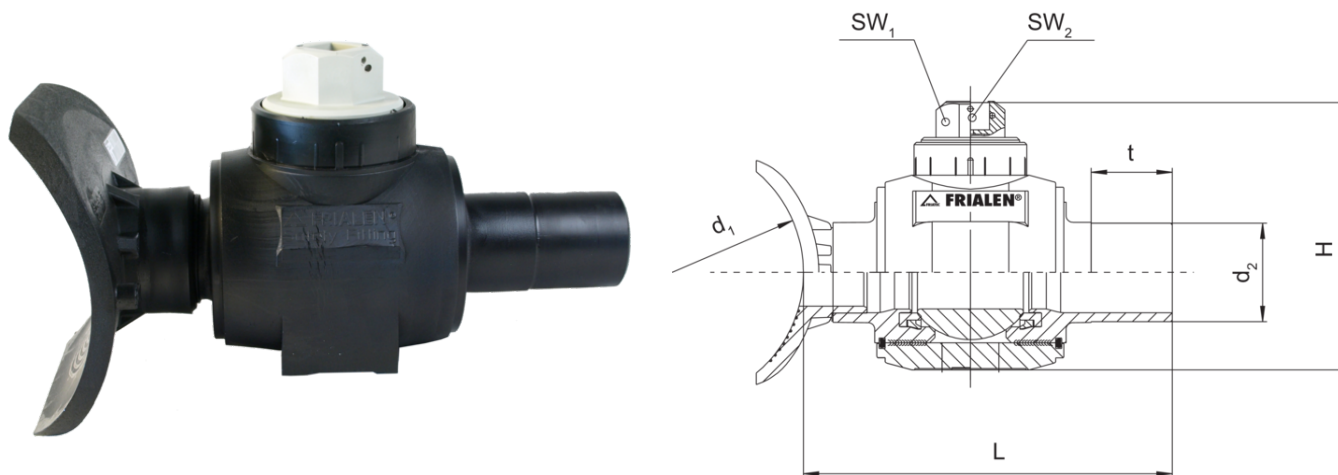
**Nota:**

Utilizzabile solo con il dispositivo di bloccaggio FRIATOP (codice d'ordine 613350).

Per la larghezza delle piastre SW14 e SW30 è disponibile un'asta di azionamento KBS adatta.

Per la maschiatura sotto pressione, si consiglia il dispositivo di maschiatura di Hütz & Baumgarten ([www.huetz-baumgarten.de](http://www.huetz-baumgarten.de)).

Dalla larghezza nominale 450 a 560 è adatto solo per SDR17.



Codice	product.detail.attribute.d1Small	product.detail.attribute.d2Small	d1	product.detail.attribute.fieldH	product.detail.attribute.
615526	250-450 (- 560)	90	250-450 (- 560)	240	90