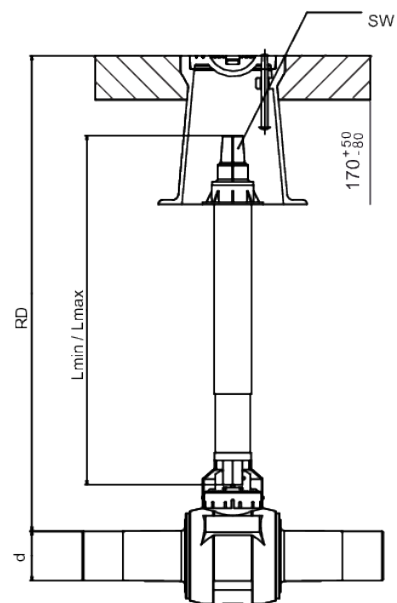


CAB

Tirante di azionamento per valvole a sfera

Tirante di azionamento KBS per valvole a sfera

- Per l'azionamento delle valvole a sfera dalla calotta stradale verso il basso
- Larghezza tra le piastre SW14 e SW30 (larghezza tra le piastre SW20 su richiesta)
- Telescopico:
 - Regolazione della lunghezza
 - Regolazione continua (senza attrezzi)
- Autoportante
- Protezione anticorrosione (elemento di azionamento e manicotto di accoppiamento in acciaio fuso zincato a caldo, asta in acciaio zincato a caldo)



Codice	product.detail.attribute.dSmall	product.detail.attribute.rdInM	product.detail.attribute.sw	Peso	product.detail.attribute.packUnit
617586	20-50	0,62 - 0,79	30 + 14	2,000	1
617587	20-50	0,77 - 1,09	30 + 14	2,000	1
617588	20-50	1,02 - 1,59	30 + 14	3,600	1
617589	20-50	1,27 - 2,09	30 + 14	4,450	1
617590	63-225	0,75 - 1,05	30 + 14	2,780	1
617591	63-225	1,00 - 1,56	30 + 14	4,200	1
617592	63-225	1,25 - 2,06	30 + 14	4,950	1