

# SA

## Sella con estremità a spigot, SDR 11

Sella con estremità a spillo SA SDR 11

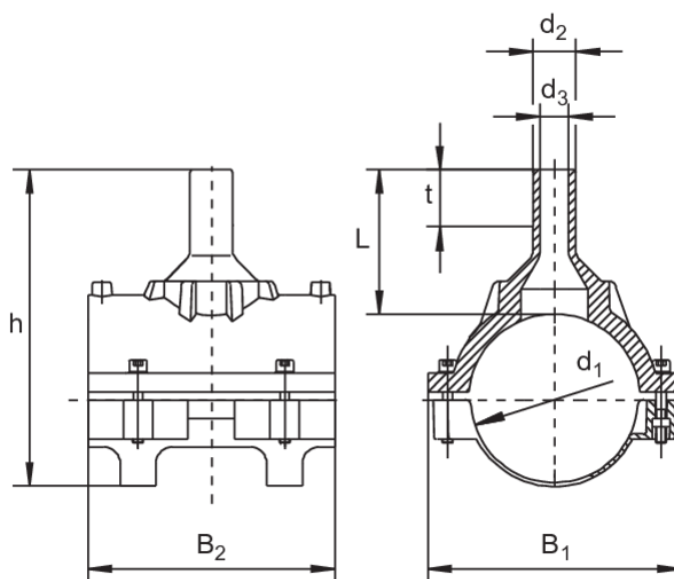
- Gas, acqua e H<sub>2</sub>
- Pressione di esercizio: MOP (gas) 10 bar, PFA (acqua) 16 bar
- Materiale: PE 100-RC
- Sella con morsetto
- Possibilità di maschiatura sotto pressione
- Tecnologia di sicurezza
- Marchio di controllo DVGW: DV-8601AU2248 e DV-8606AU2249.

**Nota:**

Il nostro dispositivo di foratura FWAB è disponibile per la foratura non pressurizzata.

Per la maschiatura in pressione, consigliamo il dispositivo di maschiatura Hütz & Baumgarten ([www.huetz-baumgarten.de](http://www.huetz-baumgarten.de)).

Se necessario, contattare il nostro reparto di tecnologia applicativa.



Codice	product.detail.attribute.d1Small	product.detail.attribute.d2Small	product.detail.attribute.b1	d1	product.detail.attribute.d3Small
612757	63	32	108	63	22
612759	63	50	108	63	37
615020	75	50	110	75	38
615285	90	32	155	90	21
612819	90	63	155	90	50
615334	110	32	178	110	24
615031	110	50	178	110	39
612760	110	63	178	110	49
615411	110	90	165	110	70

**SA**

**Sella con estremità a spigot, SDR 11**

Codice	product.detail.attribute.d1Small	product.detail.attribute.d2Small	product.detail.attribute.b1	d1	product.detail.attribute.d3Small
615087	125	32	190	125	21
612761	125	63	190	125	47
615412	125	90	185	125	70
615584	125	110	185	125	86
612886	160	32	223	160	21
612762	160	63	223	160	47
615413	160	90	223	160	70
615739	160	110	223	160	86
615585	160	125	223	160	98
612763	180	63	240	180	47
615414	180	90	241	180	70
615948	180	110	241	180	86
615740	180	125	241	180	98
612764	200	63	250	200	47
612765	225	63	255	225	47
615415	225	90	284	225	70
616044	225	110	284	225	86
616045	225	125	284	225	97
616046	225	160	284	225	125