

SA TL

Sella con caricamento dall'alto, SDR 11

Sella con terminale a spillo Caricamento dall'alto SA TL SDR 11

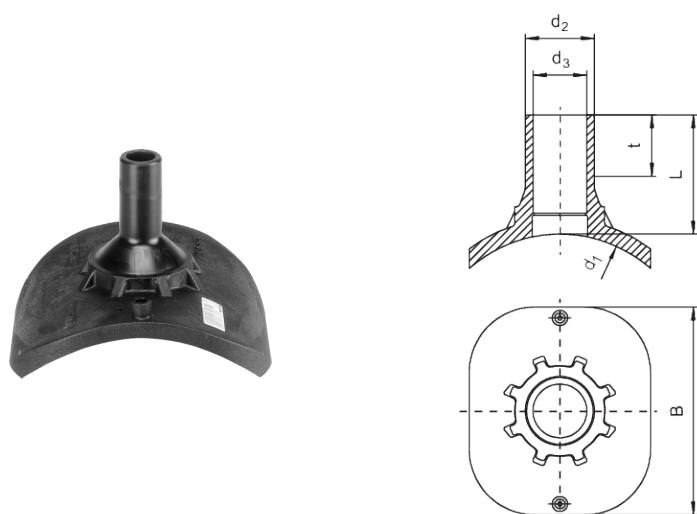
- Gas, acqua e H2
- Pressione di esercizio: MOP (gas) 10 bar, PFA (acqua) 16 bar
- Materiale: PE 100-RC
- Opzione di serraggio universale (carico dall'alto):
 - Serraggio sicuro con FRIATOP
 - Adattamento universale al diametro del tubo
- Possibilità di maschiatura sotto pressione
- Tecnologia di sicurezza
- Marchio di controllo DVGW: DV-8606AU2249 e DV-8611AU2250

Nota:

Utilizzabile solo con il dispositivo di serraggio FRIATOP (codice d'ordine 613350).

Per la foratura a punti non pressurizzata, si consiglia il dispositivo di foratura a punti di Hütz & Baumgarten (www.huetz-baumgarten.de).

Per la foratura a pressione, contattare il nostro reparto di tecnologia applicativa.



Codice	product.detail.attribute.d1Small	product.detail.attribute.d2Small	product.detail.attribute.fieldB	d1	product.detail.attribute.
615465	250-560	32	200	250-560	21
615466	250-560	63	200	250-560	47