

SA UNI

Sella con estremità a spigot universale, SDR 11

Sella con terminale a spillo Universale SA UNI SDR 11

Gas, acqua e H2

- Pressione massima: gas 10 bar, acqua 16 bar
- Materiale: PE 100-RC
- Tecnologia di serraggio universale (carico bilanciato):
 - Serraggio sicuro con UNITOP
 - Distribuzione ideale della forza di applicazione
 - Perfetto adattamento al diametro del tubo
- Test di pressione della saldatura possibile prima della maschiatura
- Possibilità di maschiatura sotto pressione
- Tecnologia di sicurezza

Nota:

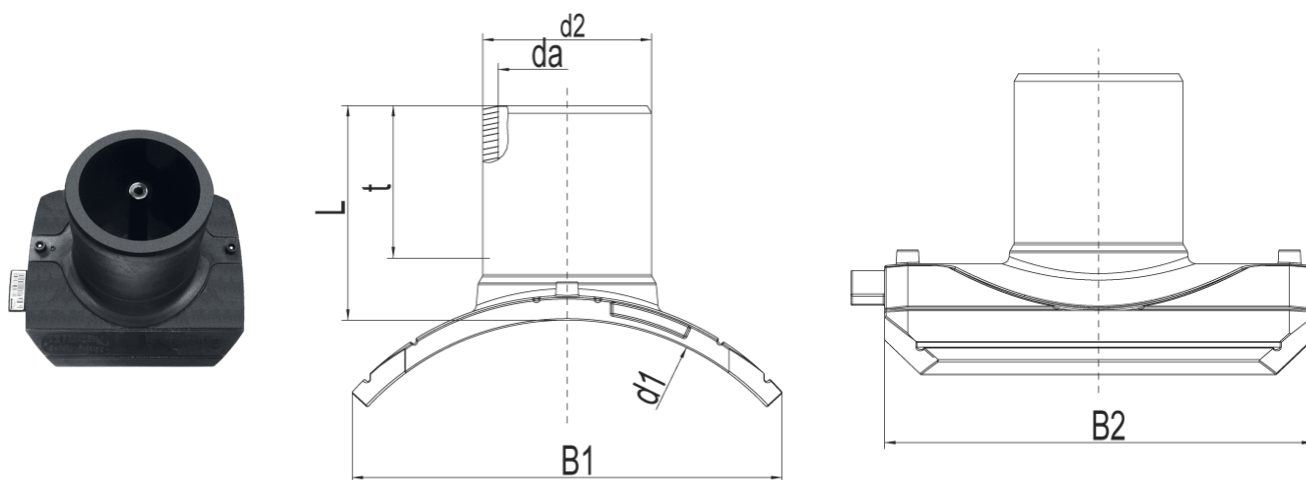
Per la lavorazione di SA UNI con uscite 90 - 160, è necessario il dispositivo di serraggio UNITOP (n. d'ordine 613385) e UNITOP 250 (n. d'ordine 613387) per le uscite 225 / 250.

Per la maschiatura non pressurizzata, consigliamo il nostro set di maschiatura FWAB.

Testate la saldatura prima della maschiatura con l'adattatore per test di pressione FWDPA SA (codice d'ordine 613596).

Adatto anche per dimensioni speciali con rivestimenti ravvicinati.

Per qualsiasi domanda su questo argomento o sulla foratura sotto pressione, contattate la nostra hotline.



Codice	product.detail.attribute.d1Small	product.detail.attribute.d2Small	product.detail.attribute.b1	d1	product.detail.attribute.ts
616553	250-280	90	260	250-280	79
616554	250-280	110	260	250-280	82
616555	250-280	125	260	250-280	87
616556	250-280	160	260	250-280	98
616557	315-400	90	280	315-400	79

SA UNI

Sella con estremità a spigot universale, SDR 11

Codice	product.detail.attribute.d1Small	product.detail.attribute.d2Small	product.detail.attribute.b1	d1	product.detail.attribute.t5
616558	315-400	110	280	315-400	82
616559	315-400	125	280	315-400	87
616560	315-400	160	280	315-400	98
616561	450-900	90	307	450-900	79
616562	450-900	110	307	450-900	82
616563	450-900	125	307	450-900	87
616564	450-900	160	307	450-900	98
617224	315-355	225	363	315-355	164
617225	315-355	250	363	315-355	164
617226	400-450	225	403	400-450	164
617227	400-450	250	403	400-450	164
617228	500-630	225	429	500-630	164
617229	500-630	250	429	500-630	164
617230	710-900	225	444	710-900	164
617231	710-900	250	444	710-900	164
617232	1000-1200	225	450	1000-1200	164
617233	1000-1200	250	450	1000-1200	164