

SAFL

Sella con flangia, SDR 11

Sella con flangia SAFL SDR 11

- Gas e acqua
- Pressione di esercizio: MOP (gas) 10 bar, PFA (acqua) 16 bar
- Materiale: PE 100-RC
- Sella con morsetto e flangia
- Possibilità di maschiatura sotto pressione
- Tecnologia di sicurezza
- Marchio di controllo DVGW: DV-8606AU2249

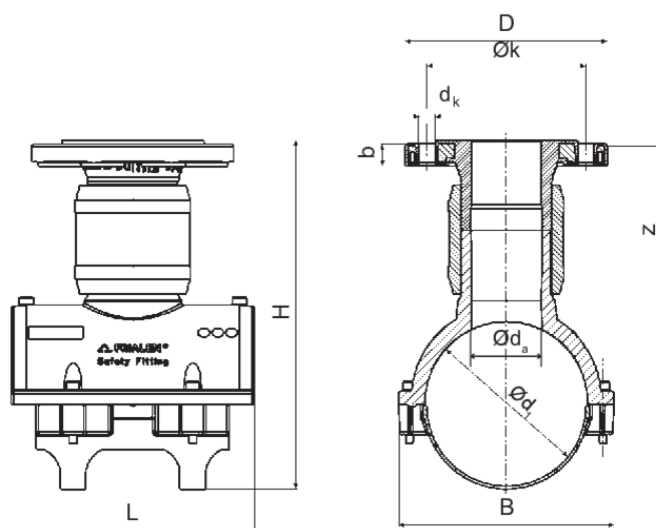
Nota:

Per la maschiatura senza pressione, consigliamo il nostro dispositivo di maschiatura FWAB.

Per la maschiatura in pressione, si consiglia il dispositivo di maschiatura Hütz & Baumgarten (www.huetz-baumgarten.de).

Rispettare le coppie di serraggio delle viti indicate dal produttore della guarnizione o da DVS e utilizzare una guarnizione GST.

Se necessario, contattare il nostro reparto di tecnologia applicativa.



Codice	product.detail.attribute.d1Small	product.detail.attribute.fieldB	product.detail.attribute.bSmall	product.detail.attribute.fieldD	d1
616016	110	165	25	204	110
616017	125	185	25	204	125
616018	160	217	25	204	160
616019	180	241	25	204	180
616020	225	286	25	204	225
616022	160	217	27	224	160
616024	225	286	27	224	225