

RS TL

Sella di riparazione a caricamento dall'alto, SDR11

Sella di riparazione Top-Loading RS TL SDR 11

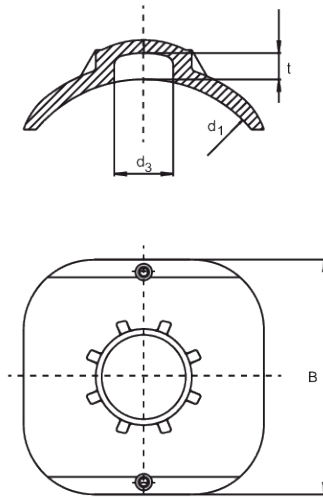
- Gas, acqua e H₂
- Pressione di esercizio: MOP (gas) 10 bar, PFA (acqua) 16 bar
- Materiale: PE 100-RC
- Opzione di serraggio universale (caricamento dall'alto):
 - Serraggio sicuro con FRIATOP
 - Adattamento universale al diametro del tubo
- Tecnologia di sicurezza
- Marchio di controllo DVGW: DV-8611AU2250

Nota:

Utilizzabile solo con il dispositivo di serraggio FRIATOP (codice d'ordine 613350).

Utilizzare solo per danni minori ai tubi.

Il danno deve trovarsi all'interno dell'area di riparazione e non nella zona di saldatura.



Codice	product.detail.attribute.d1Small	product.detail.attribute.fieldB	d1	product.detail.attribute.d3Small	product.detail.attribute.
615397	250-560	200	250-560	50	20