

# SPA

## Valvola a bolle d'aria

Valvola di chiusura SPA

- Gas, acqua e H<sub>2</sub>
- Pressione di esercizio: MOP (gas) 10 bar, PFA (acqua) 16 bar
- Materiale: PE 100-RC e ottone
- Componente a sella con morsetto
- Tecnologia di sicurezza

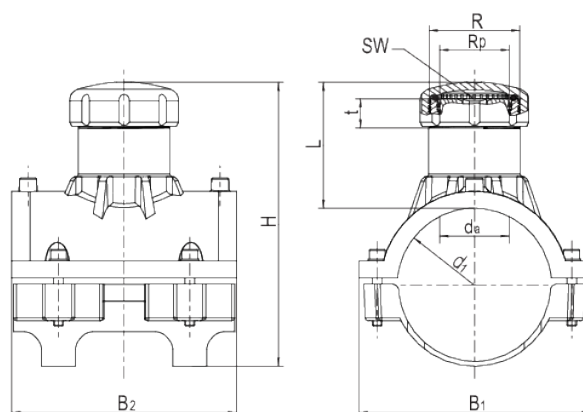
**Nota:**

Filettature maschio e femmina in ottone ancorate in modo permanente nel PE-HD per evitare torsioni.

Incluso tappo in ottone con quadrato incassato. Per adattarsi ai fissatori di vescica disponibili in commercio.

Protezione dell'accesso alla cupola con il tappo a vite in dotazione o saldando un FRIALEN SPAK (per d 63 con tappo DK, codice d'ordine 612310).

In caso di utilizzo di idrogeno, la valvola a bolle SPA deve essere utilizzata solo in combinazione con il tappo di tenuta SPAK (codice d'ordine 612311).



|   | Codice | product.detail.attribute.fieldR | product.detail.attribute.d1Small | product.detail.attribute.rp | product.detail.attribute.b1 | d1  | proc |
|---|--------|---------------------------------|----------------------------------|-----------------------------|-----------------------------|-----|------|
| 1 | 612753 | 1 1/2"                          | 63                               | 1 1/8"                      | 108                         | 63  | 151  |
|   | 612677 | 2 1/2"                          | 90                               | 2"                          | 156                         | 90  | 197  |
|   | 612750 | 2 1/2"                          | 110                              | 2"                          | 178                         | 110 | 217  |
|   | 612751 | 2 1/2"                          | 125                              | 2"                          | 190                         | 125 | 232  |
|   | 612752 | 2 1/2"                          | 160                              | 2"                          | 230                         | 160 | 267  |
|   | 612754 | 2 1/2"                          | 180                              | 2"                          | 235                         | 180 | 287  |
|   | 612755 | 2 1/2"                          | 200                              | 2"                          | 252                         | 200 | 307  |

# SPA

## Valvola a bolle d'aria

| Codice | product.detail.attribute.fieldR | product.detail.attribute.d1Small | product.detail.attribute.rp | product.detail.attribute.b1 | d1  | prod |
|--------|---------------------------------|----------------------------------|-----------------------------|-----------------------------|-----|------|
| 612756 | 2 1/2"                          | 225                              | 2"                          | 258                         | 225 | 332  |

<sup>1</sup> SPA d 63 può essere utilizzato solo con tubi di livello SDR 11.