

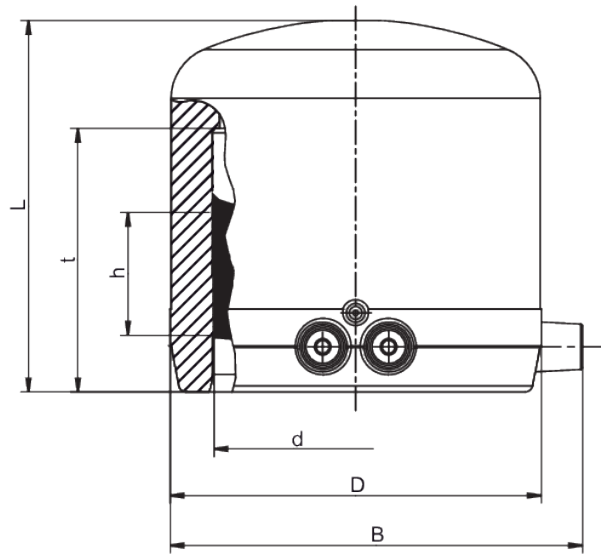
SPAK

Tappo per raccordi a bolla d'arresto

Tappo per raccordi a bolla SPAK

Con serpentine di riscaldamento esposte per un trasferimento ottimale del calore, grandi profondità di inserimento, ampia zona di saldatura e zona fredda per evitare il flusso di fusione.

Quando si utilizza l'idrogeno, il tappo SPAK deve essere utilizzato con il raccordo a bolla di saldatura SPA.



Codice	product.detail.attribute.dSmall	product.detail.attribute.fieldB	product.detail.attribute.fieldD	product.detail.attribute.hSmall	prod
612311	75	110	99	31	70