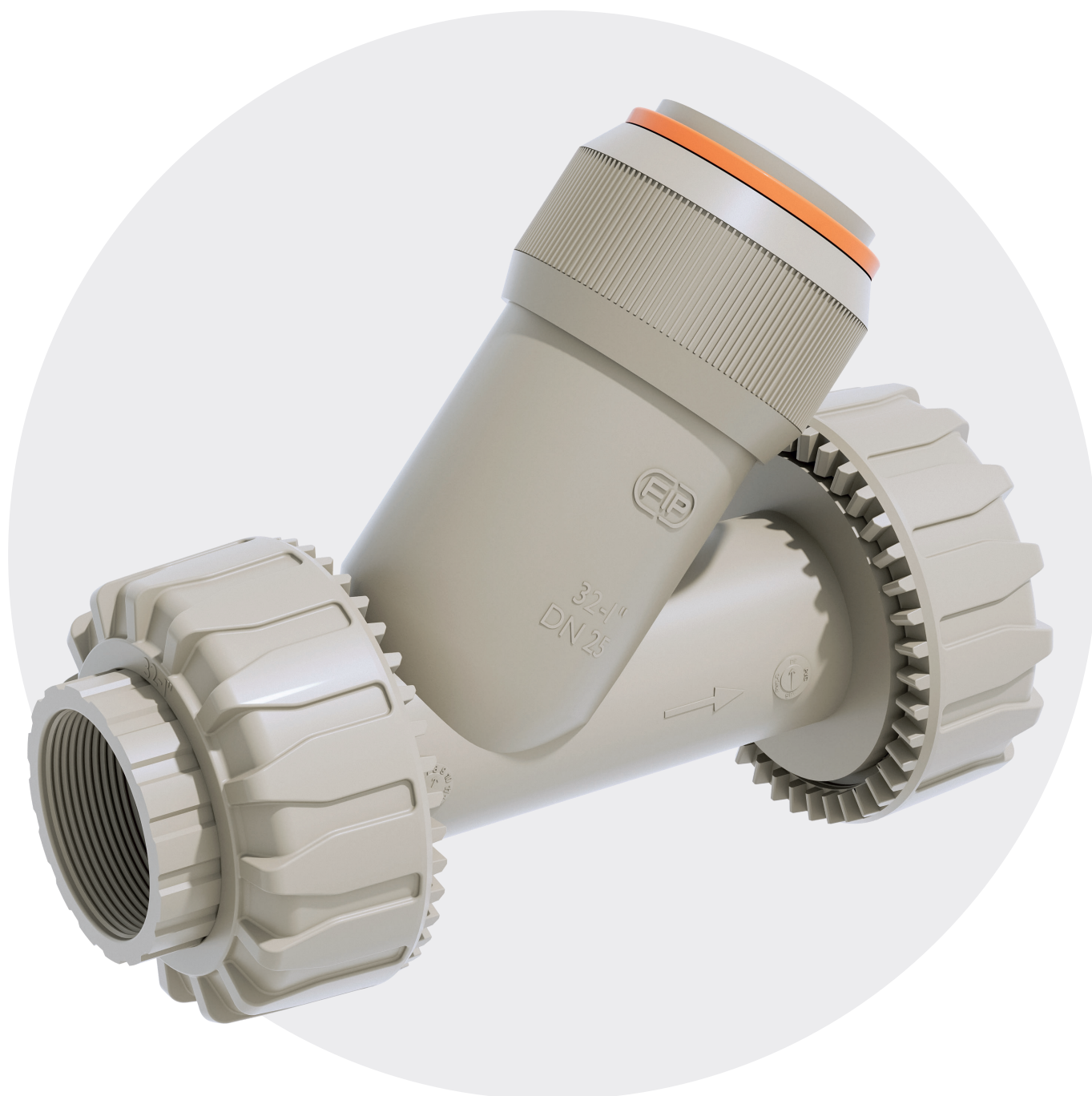


VR DN 15÷80

Valvola di ritegno



VR DN 15÷80

La VR è una valvola di ritegno a sede inclinata a pistone in PP-H appesantito che ha la funzione di permettere il passaggio del fluido in una sola direzione.

VALVOLA DI RITEGNO

- Sistema di giunzione per saldatura, per filettatura e per flangiatura
- **Nessuna parte metallica in contatto con il fluido**
- **Pistone con incluso contrappeso** per poter lavorare con fluidi ad alta intensità
- Limitate perdite di carico. Minime contropressioni sono richieste per la tenuta ermetica
- **Compatibilità del materiale della valvola** (PP-H) con il convogliamento di acqua, acqua potabile e altre sostanze alimentari secondo le **normative vigenti**
- Possibilità di effettuare la manutenzione con il corpo valvola installato

Specifiche tecniche	
Costruzione	Valvola di ritegno a sede inclinata
Gamma dimensionale	DN 15 ÷ 80
Pressione nominale	DN 10÷50: PN 10 con acqua a 20° C DN 65: PN 6 con acqua a 20° C DN 80: PN 4 con acqua a 20 °C
Campo di temperatura	0 °C ÷ 100 °C
Standard di accoppiamento	Saldatura: EN ISO 15494. Accoppiabili con tubi secondo EN ISO 15494 Filettatura: ISO 228-1, EN 10226-1/2 Flangiatura: ISO 9624, EN 1092-1, EN ISO 15494, EN 558-1, ANSI B.16.5 cl. 150
Riferimenti normativi	Criteri Costruttivi: EN ISO 16137, EN ISO 15494 Metodi e requisiti dei test: ISO 9393 Criteri di installazione: EN 14728, DVS 2207-11, DVS 2208-1, UNI 11318
Materiale valvola	PP-H
Materiali tenuta	EPDM o FKM

DATI TECNICI

VARIAZIONE DELLA PRESSIONE IN FUNZIONE DELLA TEMPERATURA

Per acqua o fluidi non pericolosi nei confronti dei quali il materiale è classificato CHIMICAMENTE RESISTENTE. In altri casi è richiesta un'adeguata diminuzione della pressione nominale PN(25 anni con fattore sicurezza).

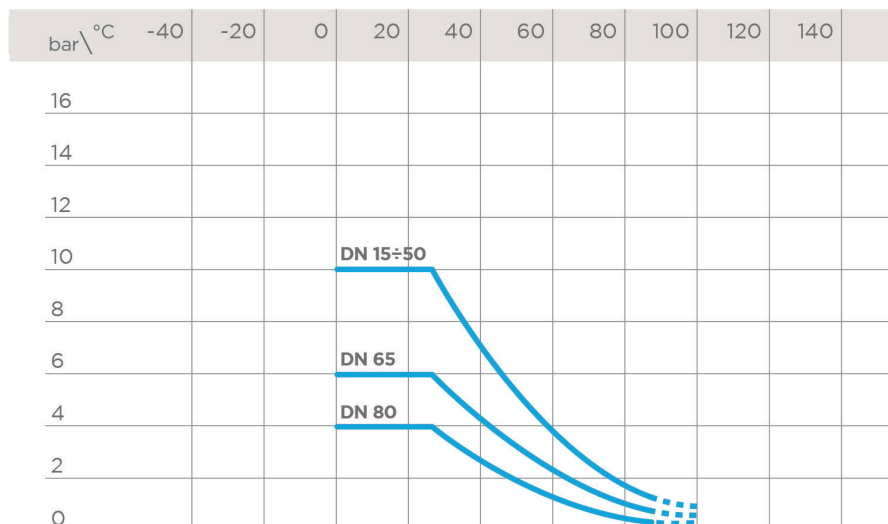
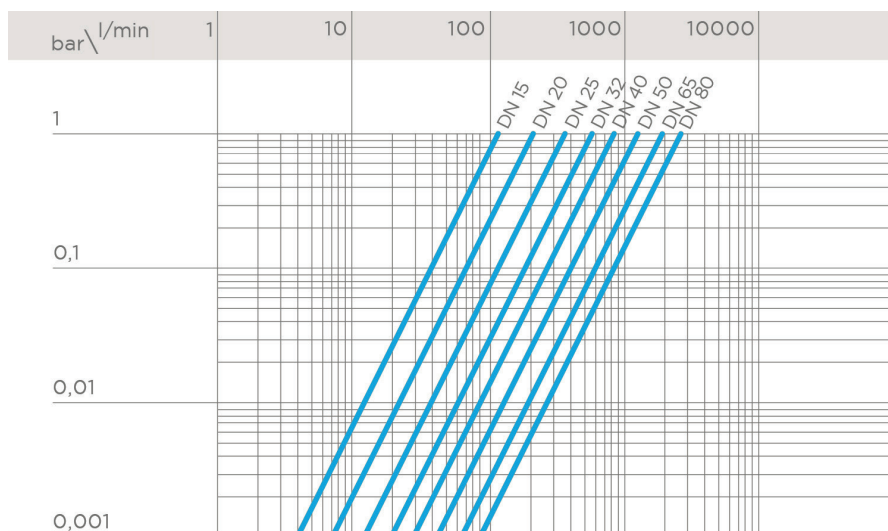


DIAGRAMMA DELLE PERDITE DI CARICO



COEFFICIENTE DI FLUSSO K_v100

Per coefficiente di flusso K_v100 si intende la portata Q in litri al minuto di acqua a 20°C che genera una perdita di carico $\Delta p = 1$ bar per una determinata posizione della valvola.

I valori K_v100 indicati in tabella si intendono per valvola completamente aperta.

DN	15	20	25	32	40	50	65	80
K_v100 l/min	110	205	375	560	835	1300	1950	2600

PRESIONI MINIME PER IL SOLLEVAMENTO DEL PISTONE

DN	15	20	25	32	40	50	65	80
bar	0,008	0,009	0,014	0,017	0,018	0,021	0,022	0,022

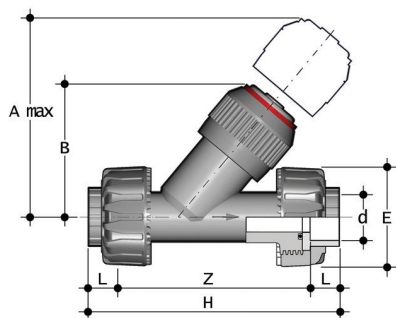
PRESSIONI MINIME PER LA TENUTA (PISTONE IN POSIZIONE CHIUSA)

I dati sono riferiti a guarnizioni non usurate

DN	15	20	25	32	40	50	65	80
mm H ₂ O	150	200	350	350	350	350	350	350

I dati del presente prospetto sono forniti in buona fede. La FIP non si assume alcuna responsabilità su quei dati non direttamente derivati da norme internazionali. La FIP si riserva di apportarvi qualsiasi modifica. L'installazione e la manutenzione del prodotto deve essere eseguita da personale qualificato.

DIMENSIONI

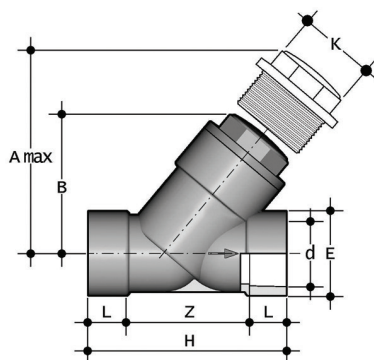


VRUIM

Valvola di ritegno con attacchi a bocchettone femmina per saldatura di tasca, serie metrica

d	DN	PN	A max	B	E	H	Z	g	Codice EPDM	Codice FKM
20	15	10	125	71	55	138	109	165	VRUIM020E	VRUIM020F
25	20	10	145	83	66	157	125	227	VRUIM025E	VRUIM025F
32	25	10	165	94	74	179	143	380	VRUIM032E	VRUIM032F
40	32	10	190	109	86	205	164	645	VRUIM040E	VRUIM040F
50	40	10	210	119	99	244	197	915	VRUIM050E	VRUIM050F
63	50	10	240	143	120	294	239	1555	VRUIM063E	VRUIM063F

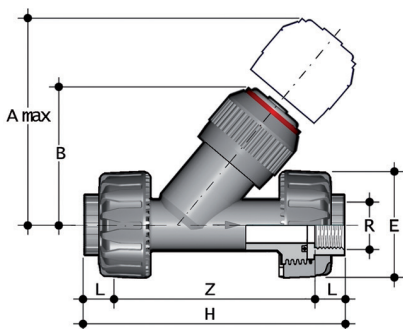
disponibile anche con connessioni standard, ANSI, BS e JIS



VRIM

Valvola di ritegno con attacchi femmina per saldatura di tasca, serie metrica

d	DN	PN	A max	B	E	H	K	Z	g	Codice EPDM	Codice FKM
75	65	6	300	176	103	241	96	179	2450	VRIM075E	VRIM075F
90	80	4	325	192	115	260	105	189	3130	VRIM090E	VRIM090F

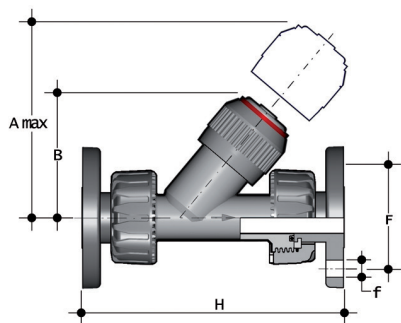


VRUFM

Valvola di ritegno con attacchi a bocchettone femmina, filettatura cilindrica gas

R	DN	PN	A max	B	E	H	Z	g	Codice EPDM	Codice FKM
1/2"	15	10	125	71	55	143	113	165	VRUFM012E	VRUFM012F
3/4"	20	10	145	83	65	160	127	227	VRUFM034E	VRUFM034F
1"	25	10	165	94	74	183	145	380	VRUFM100E	VRUFM100F
1" 1/4	32	10	190	109	86	214	171	645	VRUFM114E	VRUFM114F
1" 1/2	40	10	210	119	99	235	192	915	VRUFM112E	VRUFM112F
2"	50	10	240	143	120	285	234	1555	VRUFM200E	VRUFM200F

disponibile anche con connessioni standard, ASTM/NPT

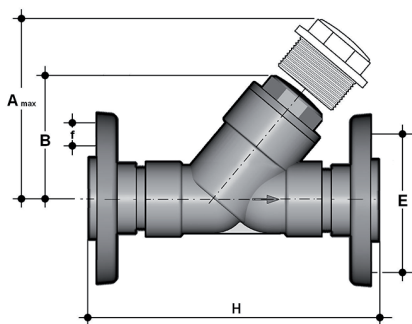


VRUOM

Valvola di ritegno con attacchi a bocchettone con flange fisse, foratura EN/ISO/DIN PN10/16

d	DN	PN	A max	B	F	f	H	g	Codice EPDM	Codice FKM
20	15	10	125	72	65	14	163	265	VRUOM020E	VRUOM020F
25	20	10	145	84	75	14	193	327	VRUOM025E	VRUOM025F
32	25	10	165	95	85	14	211	480	VRUOM032E	VRUOM032F
40	32	10	190	111	100	18	244	795	VRUOM040E	VRUOM040F
50	40	10	210	120	110	18	277	1065	VRUOM050E	VRUOM050F
63	50	10	240	139	125	18	331	1705	VRUOM063E	VRUOM063F

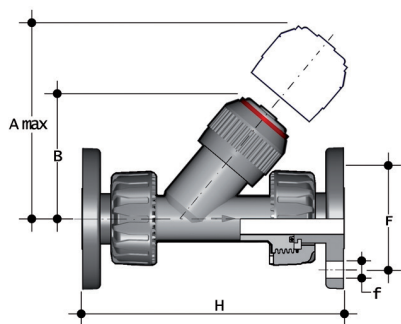
disponibile anche con connessioni standard, ANSI, BS e JIS



VROM

Valvola di ritegno con flange libere in acciaio rivestito di PP/FRP, foratura EN/ISO/DIN PN10/16

d	DN	PN	A max	B	F	f	H	g	Codice EPDM	Codice FKM
75	65	6	300	179	145	18	356	5990	VROM075E	VROM075F
90	80	4	325	192	160	18	404	7230	VROM090E	VROM090F

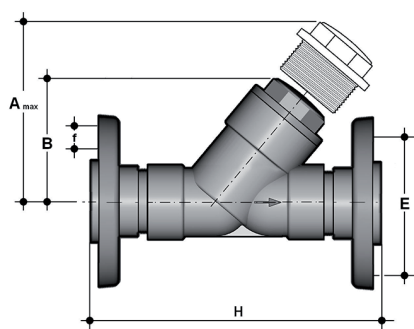


VRUOAM

Valvola di ritegno con attacchi a bocchettone con flange fisse, foratura ANSI B16.5 cl.150 #FF

Size	DN	PN	A max	B	F	f	H	g	Codice EPDM	Codice FKM
1/2"	15	10	125	72	60	16	175	265	VRUOAM012E	VRUOAM012F
3/4"	20	10	145	84	70	16	214	327	VRUOAM034E	VRUOAM034F
1"	25	10	165	95	79	16	237	480	VRUOAM100E	VRUOAM100F
1 1/4"	32	10	190	111	89	16	253	795	VRUOAM114E	VRUOAM114F
1 1/2"	40	10	210	120	98	16	289	1065	VRUOAM112E	VRUOAM112F
2"	50	10	240	139	121	19	333	1705	VRUOAM200E	VRUOAM200F

disponibile anche con connessioni standard, ANSI, BS e JIS



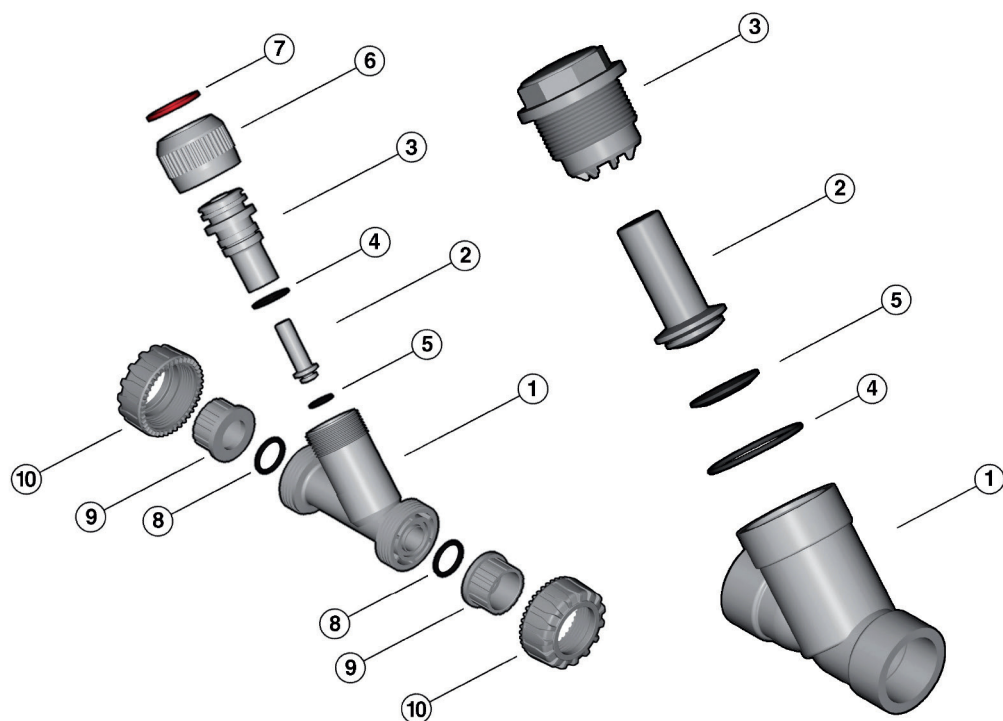
VROAM

Valvola di ritegno con flange libere in acciaio rivestito di PP/FRP, foratura ANSI B16.5 cl.150 #FF

d - Size	DN	PN	A max	B	F	f	H	g	Codice EPDM	Codice FKM
75 - 2 1/2"	65	6	300	176	139,7	18	356	5595	VROAM212E	VROAM212F
90 - 3"	80	4	325	192	152,4	18	404	6385	VROAM300E	VROAM300F

COMPONENTI

ESPLOSO



DN 15÷50

DN 65÷80

- | | | |
|-------------------------------------|---|--|
| 1 Corpo (PP-H - 1) | 5 Guarnizione piana del pistoncino (EPDM o FKM - 1)* | 8 O-Ring di tenuta di testa (EPDM o FKM - 2)* |
| 2 Pistoncino (PP-H - 1) | 6 Ghiera (PP-H - 1) | 9 Manicotto (PP-H - 2)* |
| 3 Coperchio (PP-H - 1) | 7 Anello aperto (PP-H - 1) | 10 Ghiera (PP-H - 2) |
| 4 O-Ring (EPDM o FKM - 1/2)* | | |

* Parti di ricambio

Tra parentesi è indicato il materiale del componente e la quantità fornita

SMONTAGGIO

DN 15÷50 (FIG.A)

- 1) Isolare la valvola dal flusso del liquido.
- 2) Svitare la ghiera (6) e separare il coperchio (3) dal corpo (1).
- 3) Sfilare il pistoncino (2) e togliere la guarnizione piana (5).
- 4) Estrarre l'anello aperto (7) e separare la ghiera (6) dal coperchio (3).
- 5) Estrarre l'O-Ring di tenuta del coperchio (4).

DN 65÷80 (FIG. B)

- 1) Isolare la valvola dal flusso del liquido.
- 2) Svitare il coperchio (3) dal corpo (1).
- 3) Estrarre l'O-Ring (4) dalla sua sede nel corpo (1).
- 4) Sfilare il pistoncino (2) e la guarnizione piana relativa (5).

MONTAGGIO

DN 15÷50 (FIG.A)

- 1) Inserire l'O-Ring (4) nella sua sede nel coperchio (3).
- 2) Infilare il coperchio (3) nella ghiera (6) e fissare i due componenti per mezzo dell'anello aperto (7).
- 3) Infilare il pistoncino (2) completo di guarnizione piana (5) sul coperchio (3), quindi il coperchio sul corpo (1).
- 4) Avvitare la ghiera (6) sul corpo (1).

DN 65÷80 (FIG. B)

- 1) Infilare nel coperchio (3) il pistoncino (2) completo di guarnizione piana (5).
- 2) Inserire nella sede sul corpo (1) l'ORing del coperchio (4).
- 3) Avvitare il coperchio (3) sul corpo (1).



Nota: le operazioni di manutenzione possono essere effettuate con il corpo valvola installato. È consigliabile nelle operazioni di montaggio, lubrificare le guarnizioni in gomma. A tale proposito si ricorda la non idoneità all'uso degli olii minerali, che sono aggressivi per la gomma EPDM.

Fig. A

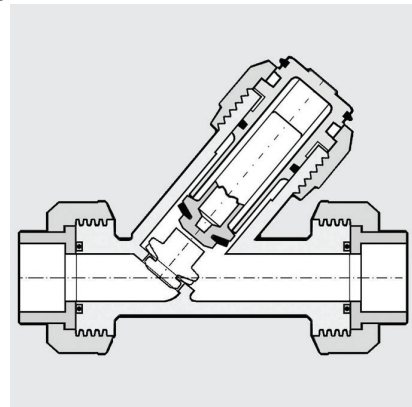
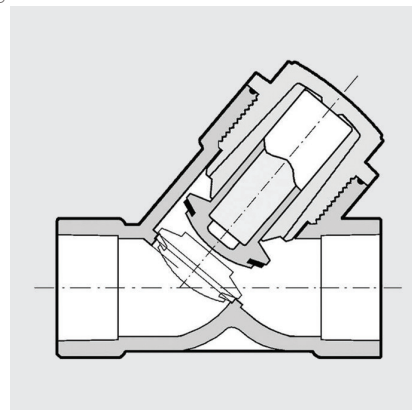


Fig. B



INSTALLAZIONE

La valvola di ritegno può essere installata su tubi con asse verticale od orizzontale. Il coperchio (3) dovrà però essere sempre rivolto verso l'alto, poiché il pistone lavora per gravità.

Qualora la valvola venga installata verticalmente, se la giunzione avviene per incollaggio, fare attenzione a che il collante non coli all'interno della cassa danneggiando quindi la sede di tenuta.

Orientare la valvola in modo tale che la freccia stampata sulla cassa indichi la direzione del fluido.

AVVERTENZE

Non utilizzare aria compressa o altri gas per il collaudo delle linee termo-plastiche.